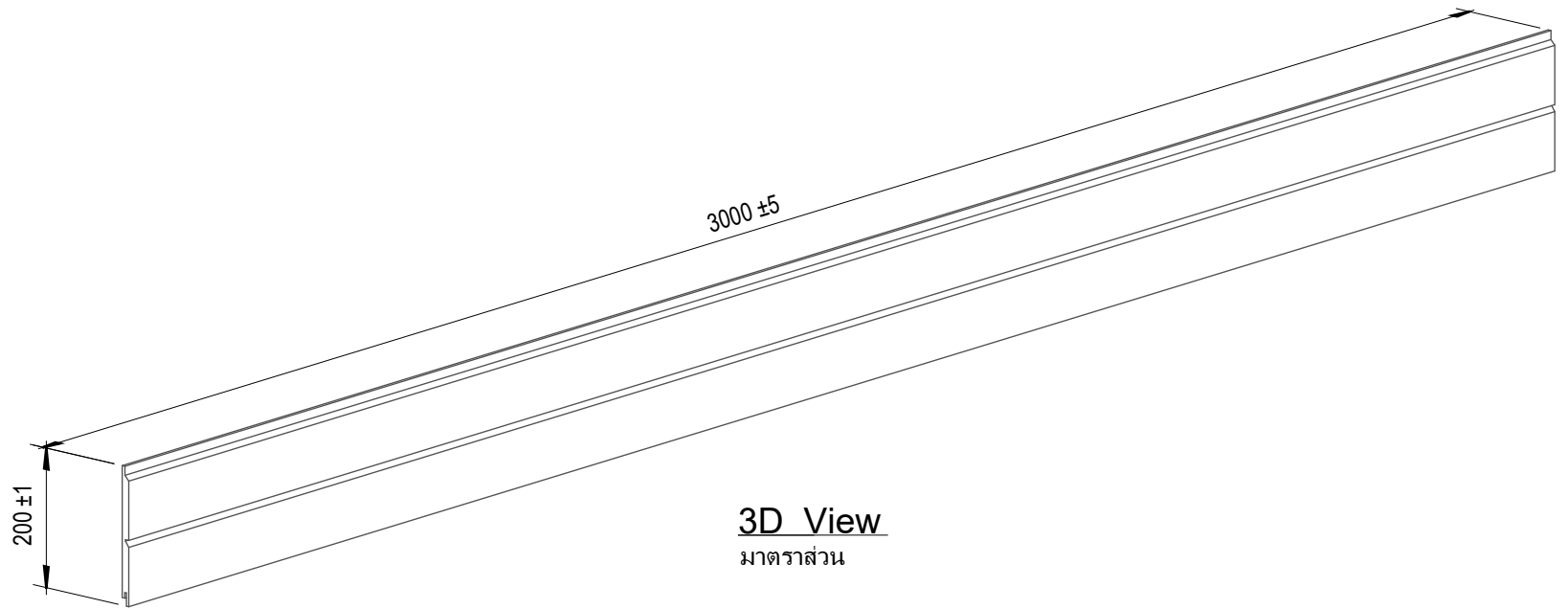
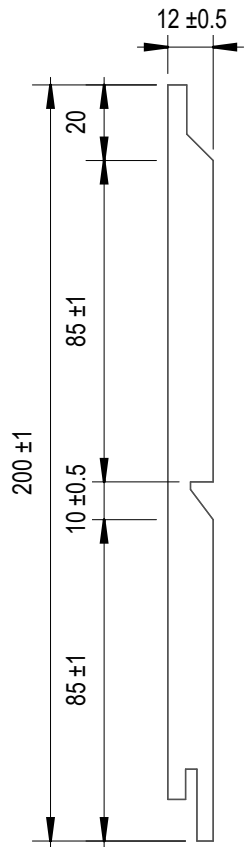


## แบบติดตั้ง SCG COATE แนวอนบนโครงคร่าวเหล็ก

Sheet List	
Sheet Number	Sheet Name
A-00	หน้าปก
A-01	ไม้ฝา SCG COATE
A-02	การจัดวางระยะโครงเหล็กตามมาตรฐาน และระยะตำแหน่ง Plate
A-03	Detail การยึดโครงเหล็กเข้ากับผนังคอนกรีต
A-04	Detail การติดตั้งโครงเหล็กอยู่ระหว่างรอยต่อแผ่น
A-05	Detail การติดตั้ง Bottom Flashing
A-06	Detail การติดตั้ง Top Flashing Cover Concrete
A-07	Detail การติดตั้งแผ่น COATE กรณีแผ่นชนท้องพื้นหรือท้องฝ้าเพดาน
A-08	การติดตั้ง Flashing บริเวณช่องหน้าต่าง
A-09	การติดตั้งโครงบริเวณหน้าต่าง
A-10	Detail การติดตั้งแผ่น COATE
A-11	Detail การติดตั้งแบบเข้ามมภายนอก
A-12	Detail การจบมมภายใน
A-13	Detail การจบมมบ้านผนัง
A-14	Detail การจบงานด้วย Flashing ด้านข้าง
A-15	Detail การจบงาน กรณีแผ่นวังชนขอบผนังคอนกรีต
A-16	Detail การติดตั้งแผ่น COATE กรณีพิเศษ ติดแบบลาดเฉียง
A-17	Detail การจบมมฝ้าแบบต่อแผ่น 90 องศา

### หมายเหตุ

1. ระนาบของโครงเหล็กจะต้องเสมอกัน หรือค่า error ไม่เกิน 3 มม.
2. แนะนำให้ติดตั้งที่ความสูง ไม่เกิน 20 เมตรเท่านั้น กรณีใช้ในพื้นที่สูงกว่า 20 เมตร ต้องปรึกษาวิศวกรของบริษัทผู้ผลิต
3. ใช้เป็นผนังตกแต่งเท่านั้น ไม่สามารถป้องกันน้ำรั่วได้ 100%
4. ถ้าต้องการใช้โครงเหล็กขนาดอื่นๆ ให้ปรึกษาวิศวกรโครงสร้าง
5. กรณียึดโครงเหล็ก เข้ากับโครงสร้างเหล็กของอาคาร ให้ปรึกษาวิศวกรโครงสร้าง เรื่องขนาดเหล็กและระยะ Support



3D View  
มาตราส่วน

รูปหน้าตัดไม้ COATE  
มาตราส่วน 1 : 2



Siam Fibre Cement Group Co.,Ltd

No.	Description	Date

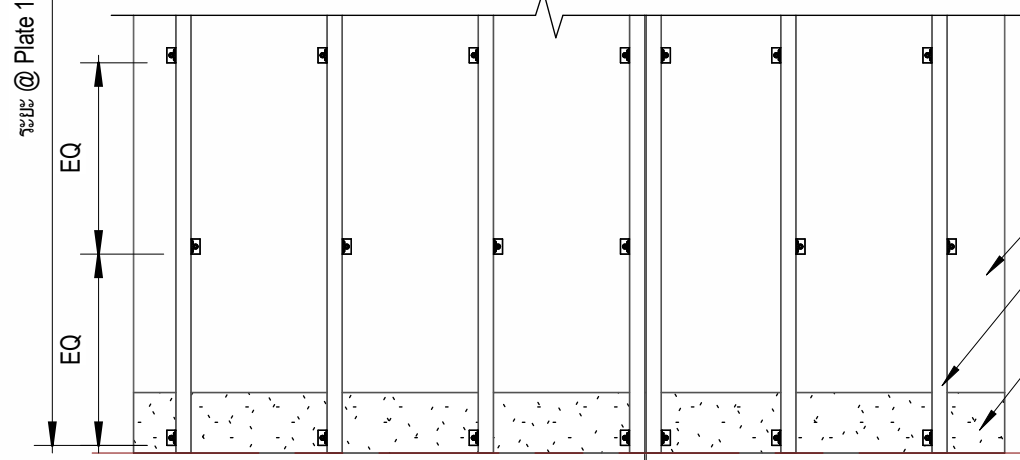
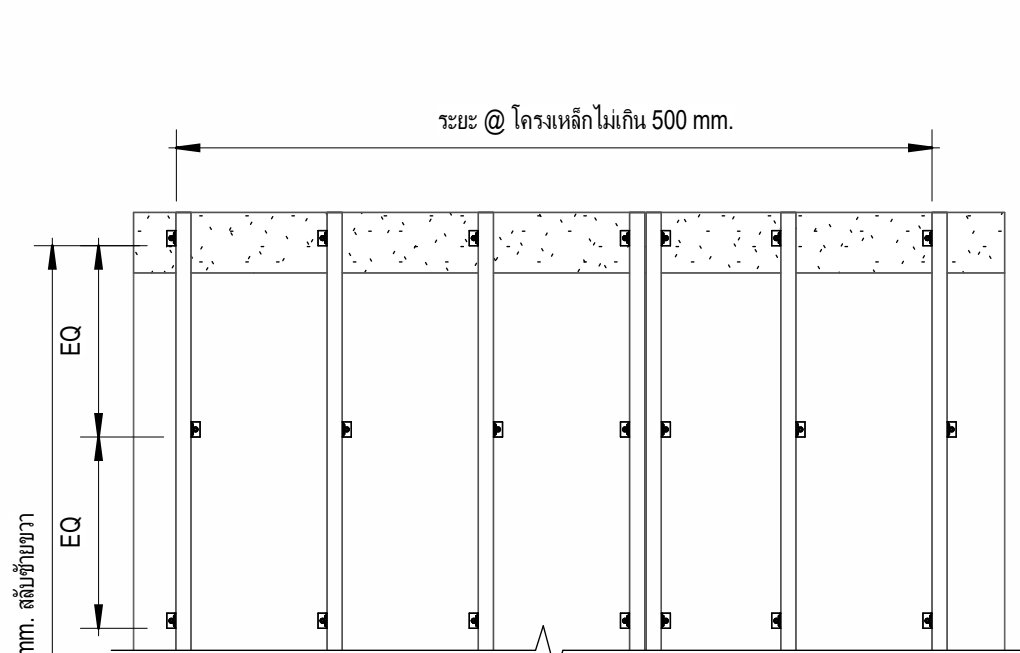
แบบติดตั้ง SCG COATE  
แนวอนบนโครงคร่าวเหล็ก

ไม้ฝา SCG COATE

Date	22/11/2023
Drawn by	Sarayoot C.
Checked by	Tanapon P.
Approver	.....

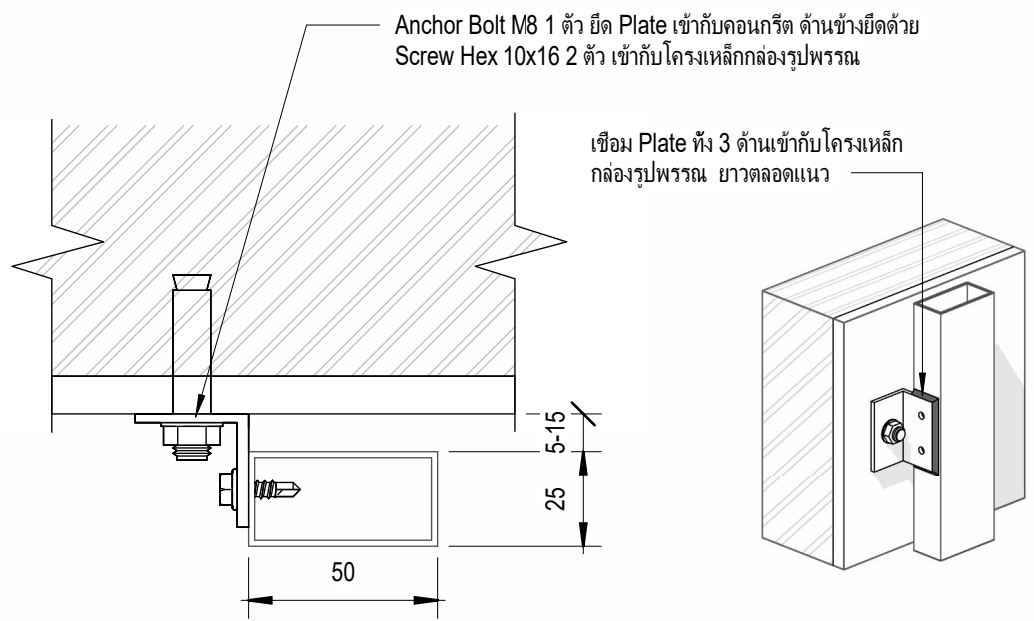
A-01

Scale



Gap 5 รอยต่อ หว่างรอยต่อแผ่น เว้นระยะโครงเหล็ก 5 มม.

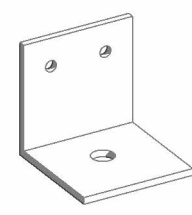
\* การยึด Plate เข้ากับผนัง ถ้าตำแหน่ง Plate อยู่ใกล้กับคานคอนกรีตให้ยึดเข้ากับคานคอนกรีต



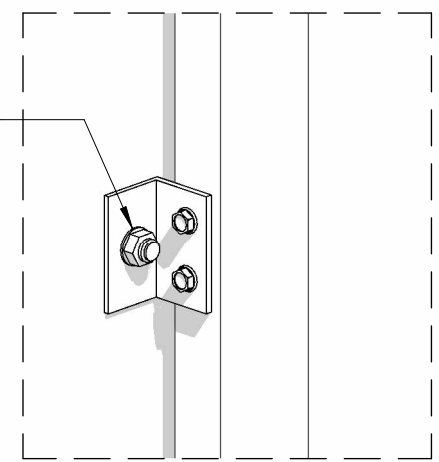
**Detail การยึด Plate เข้ากับโครงเหล็ก** (กรณีเชื่อม Plate เข้ากับโครงเหล็ก)  
 มาตรฐาน 1 : 2

Anchor Bolt M8 1 ตัว ยึด Plate เข้ากับคอนกรีต ด้านข้างยึดด้วย Screw Hex 10x16 2 ตัว เข้ากับโครงเหล็กกล่องรูปพรรณ

ผนังคอนกรีต  
 โครงเหล็กกล่องรูปพรรณ  
 ขนาด 25x50x1.6 mm.  
 คานคอนกรีต



**3D Plate**  
 มาตรฐาน



**3D Detail การยึด Plate เข้ากับโครงเหล็ก**  
 มาตรฐาน



Siam Fibre Cement Group Co.,Ltd

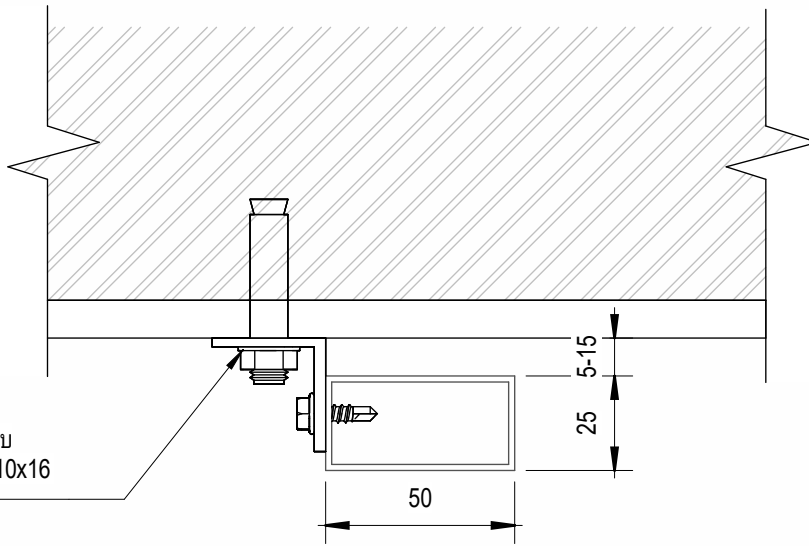
No.	Description	Date

แบบติดตั้ง SCG COATE  
 แนวนอนบนโครงกร้าวเหล็ก

การจัดวางระยะโครงเหล็กตามมาตรฐาน และระยะตำแหน่ง Plate

Date	22/11/2023
Drawn by	Sarayoot C.
Checked by	Tanapon P.
Approver	.....

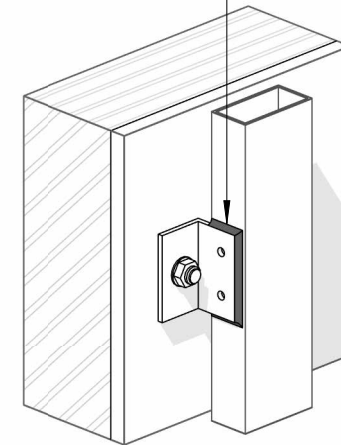
A-02
Scale



Anchor Bolt M8 1 ตัว ยึด Plate เข้ากับ  
คอนกรีต ด้านข้างยึดด้วย Screw Hex 10x16  
2 ตัว เข้ากับโครงเหล็กกล่องรูปพรรณ

**Detail การยึด Bracket เข้ากับโครงเหล็ก**  
มาตราส่วน 1 : 2

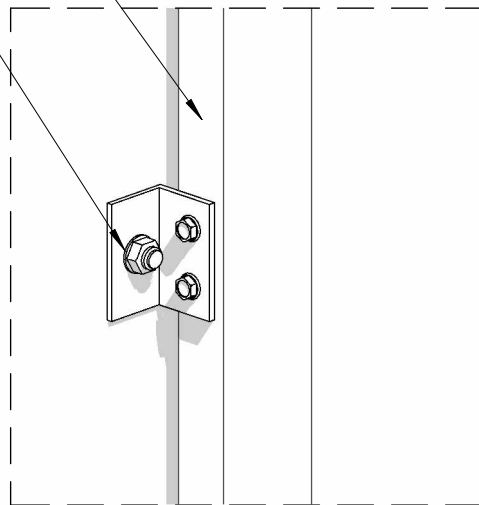
เชื่อม Plate ทั้ง 3 ด้านเข้ากับโครง  
เหล็กกล่องรูปพรรณ ยาวตลอดแนว



(กรณีเชื่อม Plate เข้ากับโครงเหล็ก)

โครงเหล็กกล่องรูปพรรณ ขนาด 25x50x1.6 mm.

Anchor Bolt M8 1 ตัว ยึด Plate เข้ากับ  
คอนกรีต ด้านข้างยึดด้วย Screw Hex 10x16  
2 ตัว เข้ากับโครงเหล็กกล่องรูปพรรณ

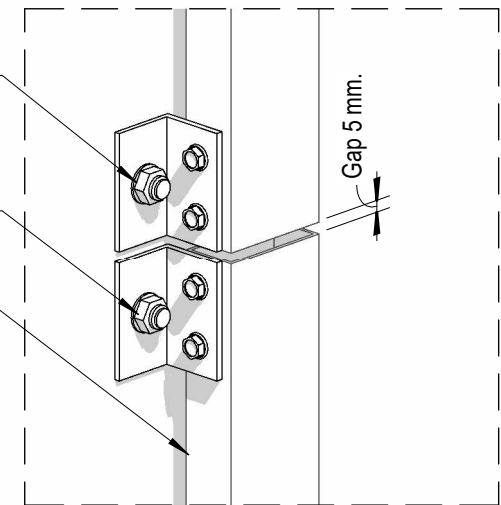


3D View

Anchor Bolt M8 1 ตัว ยึด Plate เข้ากับ  
คอนกรีต ด้านข้างยึดด้วย Screw Hex 10x16  
4 ตัว เข้ากับโครงเหล็กกล่องรูปพรรณ

Anchor Bolt M8 1 ตัว ยึด Plate เข้ากับ  
คอนกรีต ด้านข้างยึดด้วย Screw Hex 10x16  
4 ตัว เข้ากับโครงเหล็กกล่องรูปพรรณ

โครงเหล็กกล่องรูปพรรณ ขนาด 25x50x1.6 mm.



Detail กรณีต่อเหล็ก



Siam Fibre Cement Group Co.,Ltd

No.	Description	Date

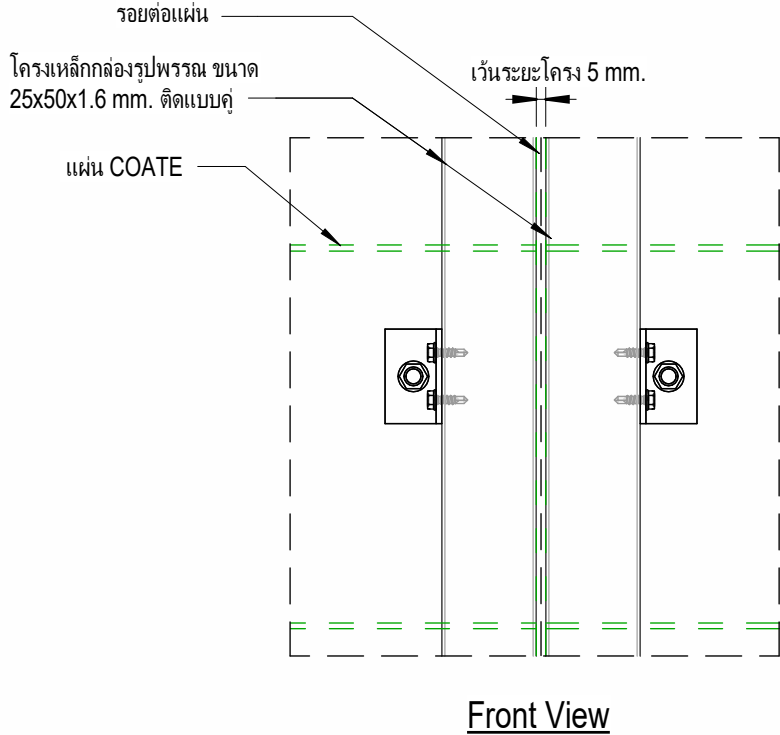
แบบติดตั้ง SCG COATE  
แนวอนบนโครงคร่าวเหล็ก

Detail การยึดโครงเหล็กเข้ากับผนังคอนกรีต

Date	22/11/2023
Drawn by	Sarayoot C.
Checked by	Tanapon P.
Approver	.....

A-03

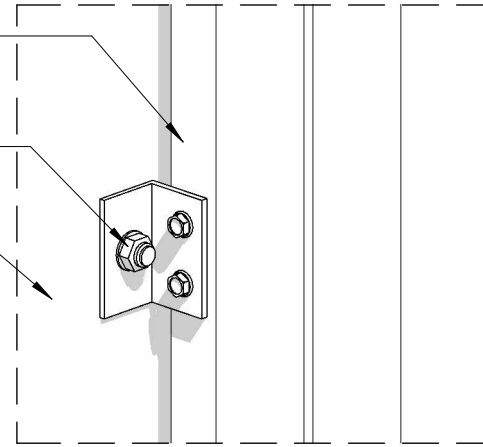
Scale



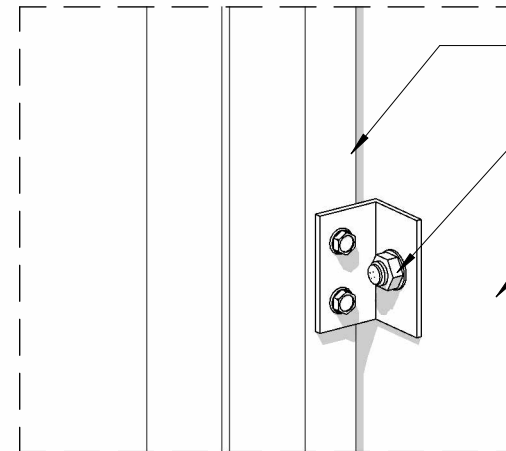
โครงเหล็กกล่องรูปพรรณ ขนาด 25x50x1.6 mm.

Anchor Bolt M8 1 ตัว ยึด Plate เข้ากับ  
คอนกรีต ด้านข้างยึดด้วย Screw Hex 10x16  
2 ตัว เข้ากับโครงเหล็กกล่องรูปพรรณ

ผนังคอนกรีต



**Left View**



**Right View**



Siam Fibre Cement Group Co.,Ltd

No.	Description	Date

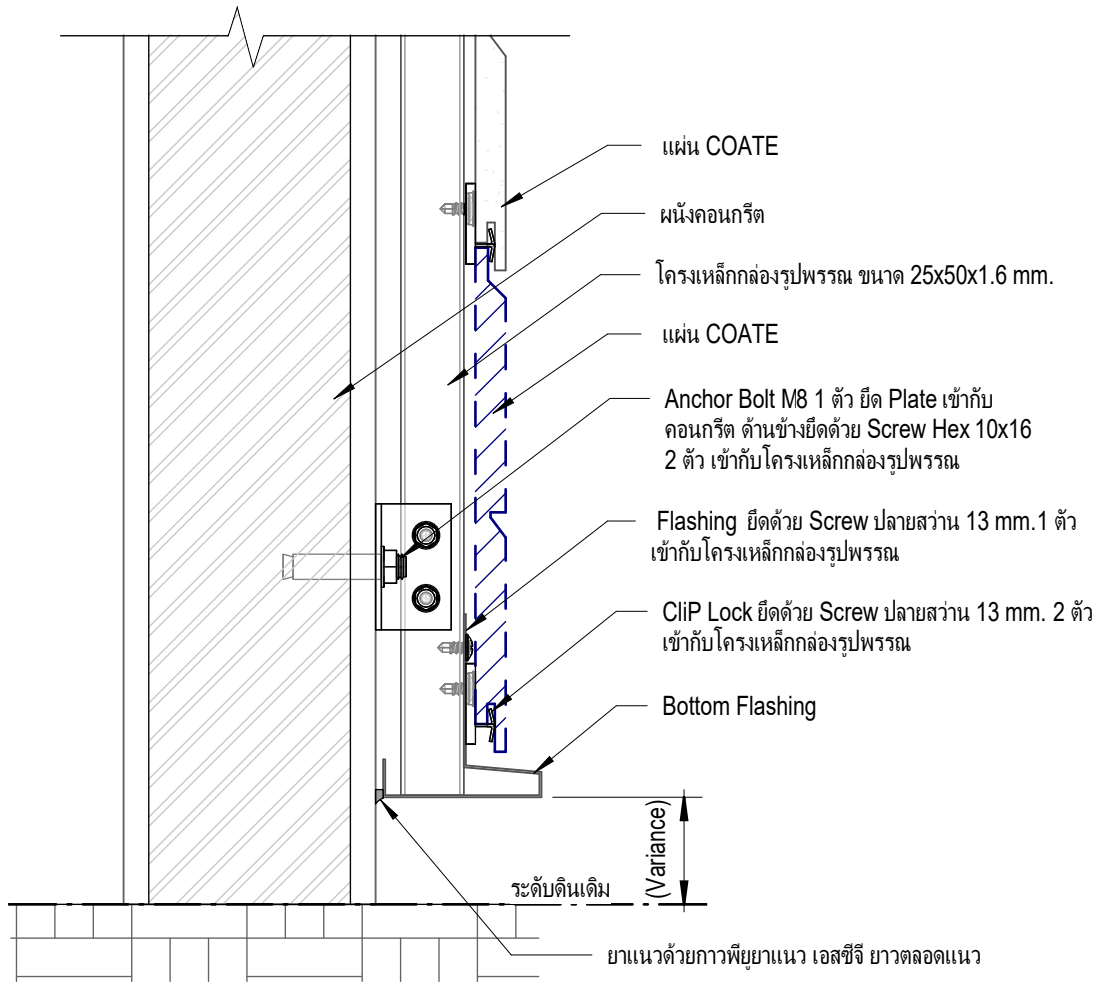
แบบติดตั้ง SCG COATE  
แนวนอนบนโครงกร้าวเหล็ก

Detail การติดตั้งโครงเหล็กอยู่ระหว่างรอยต่อแผ่น

Date	22/11/2023
Drawn by	Sarayoot C.
Checked by	Tanapon P.
Approver	.....

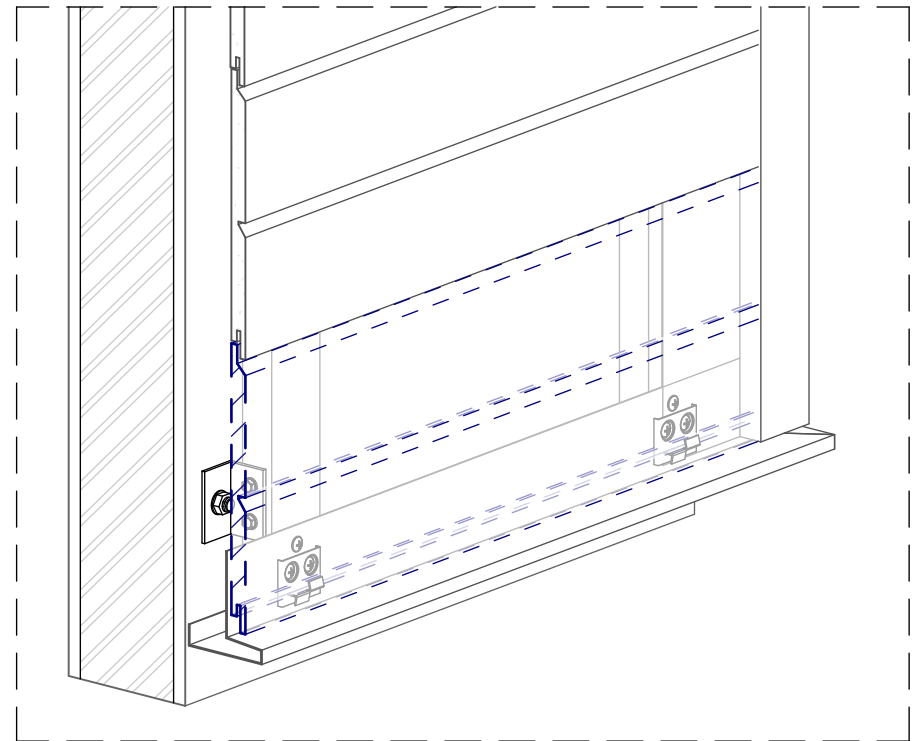
A-04

Scale



Section View

หมายเหตุ : การใช้สีสำหรับไม้ฝา  
ใช้สีเก็บงาน 2 ครอบอง คือสีพินกับสีแต่งลาย



3D View



Siam Fibre Cement Group Co.,Ltd

No.	Description	Date

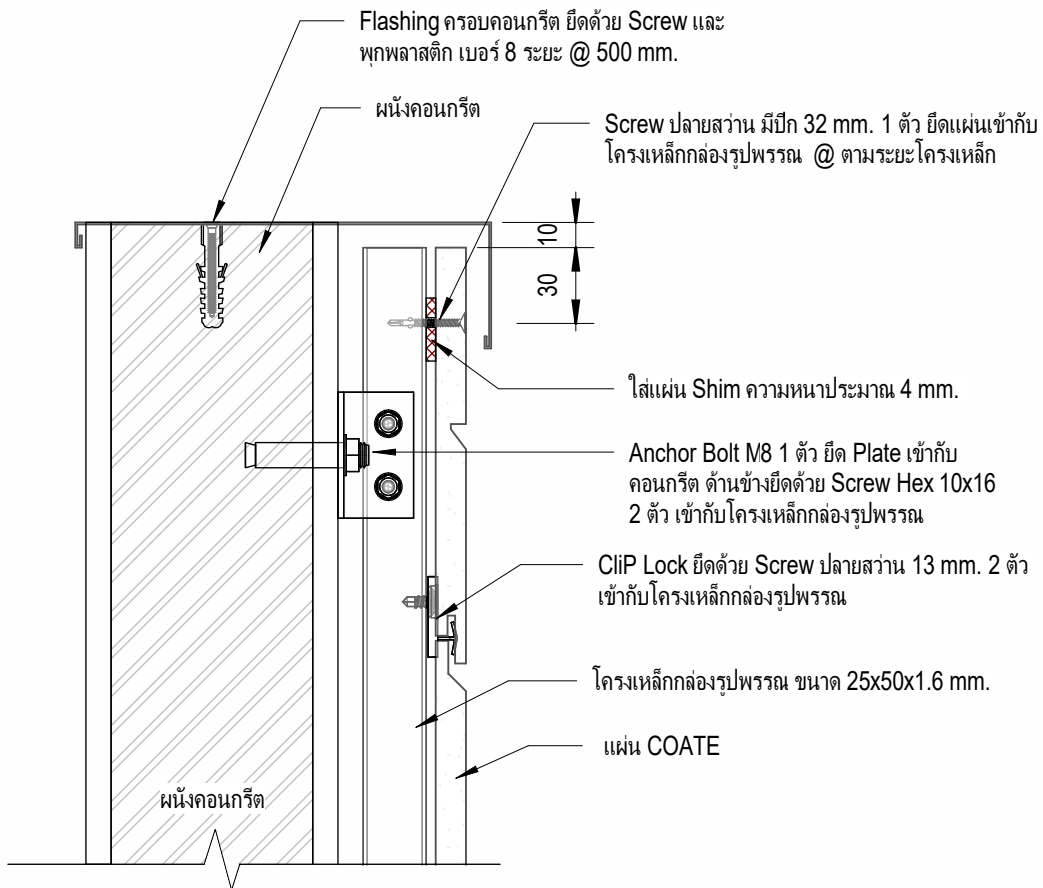
แบบติดตั้ง SCG COATE  
แนวนอนบนโครงกร้าวเหล็ก

Detail การติดตั้ง Bottom Flashing

Date	22/11/2023
Drawn by	Sarayoot C.
Checked by	Tanapon P.
Approver	.....

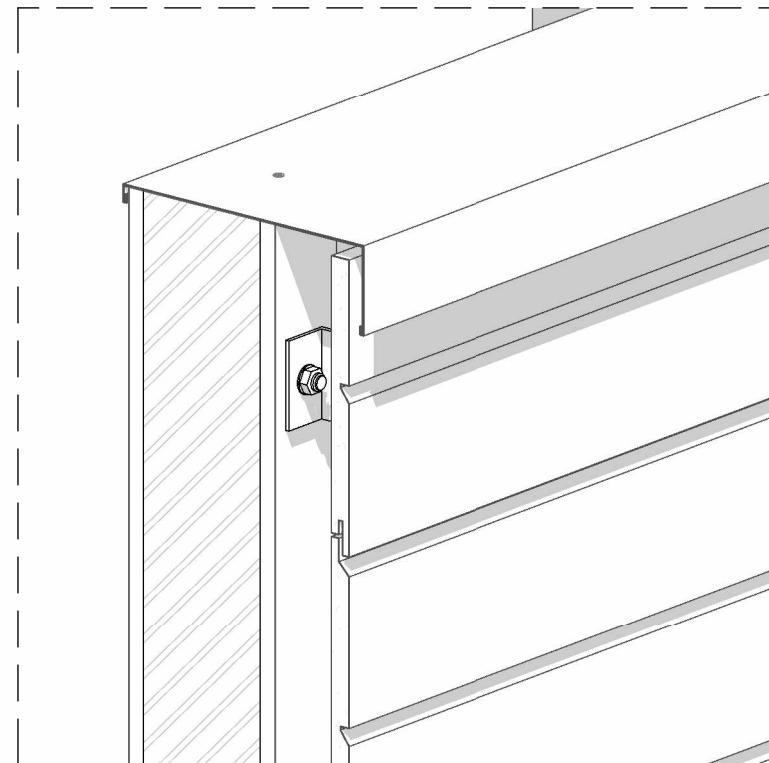
A-05

Scale



**Section View**

หมายเหตุ : การใช้สีสำหรับไม้ฝา  
ใช้สีเก็บงาน 2 กระป๋อง คือสีพื้นกับสีแต่งลาย



**3D View**



Siam Fibre Cement Group Co.,Ltd

No.	Description	Date

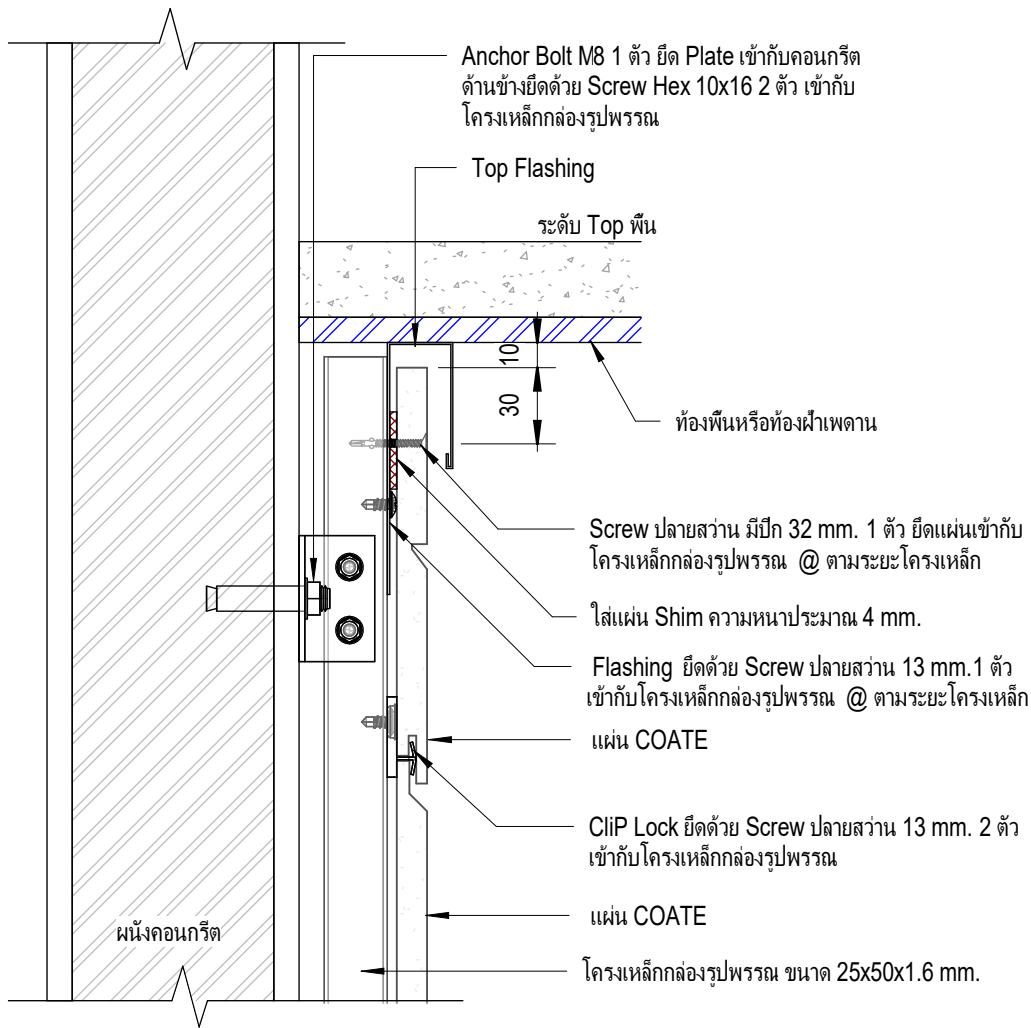
**แบบติดตั้ง SCG COATE  
แนวอนบนโครงคร่าวเหล็ก**

Detail การติดตั้ง Top Flashing Cover Concrete

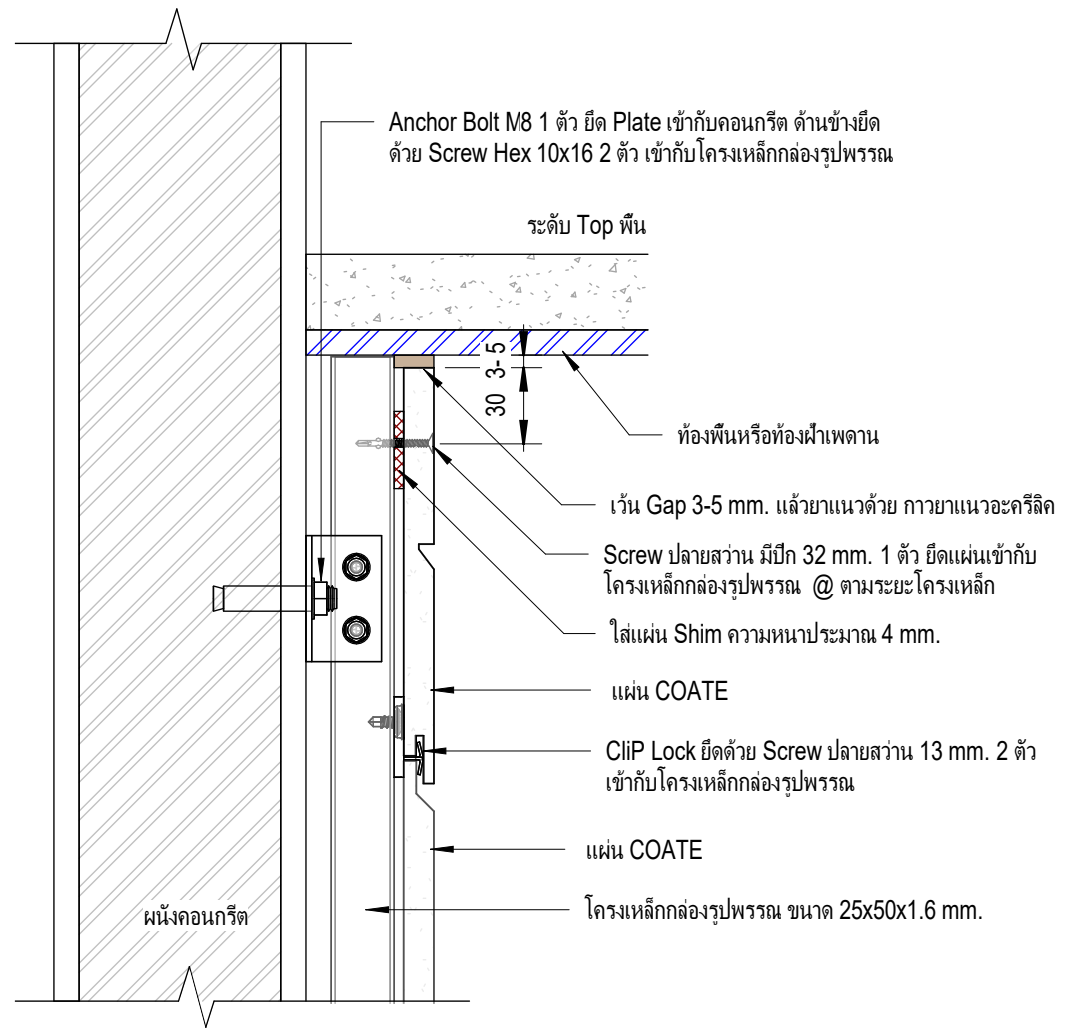
Date	22/11/2023
Drawn by	Sarayoot C.
Checked by	Tanapon P.
Approver	.....

**A-06**

Scale



Section View กรณีแผ่น COATE จมงานด้วย Top Flashing



Section View กรณีแผ่น COATE จมงานด้วย กาวยาแนวอะคริลิก

หมายเหตุ : การใช้สีสำหรับไม้ฝา  
ใช้สีเก็บงาน 2 กระป๋อง คือสีพื้นกับสีแต่งลาย



Siam Fibre Cement Group Co.,Ltd

No.	Description	Date

แบบติดตั้ง SCG COATE  
แนวนอนบนโครงคร่าวเหล็ก

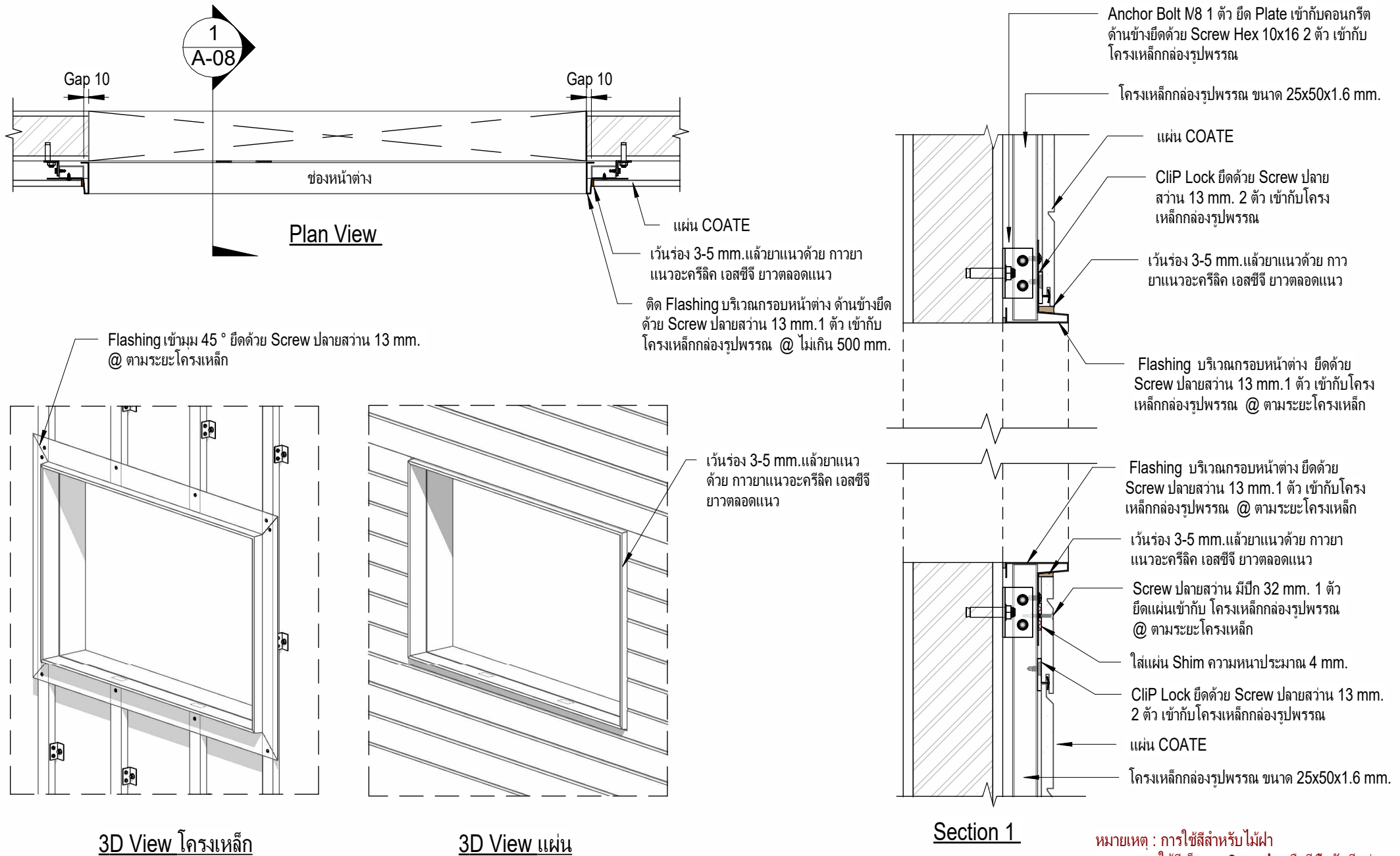
Detail การติดตั้งแผ่น COATE กรณีแผ่นชนห้องพื้นหรือห้องฝ้าเพดาน

Date	22/11/2023
Drawn by	Sarayoot C.
Checked by	Tanapon P.
Approver	.....

A-07

Scale





Siam Fibre Cement Group Co.,Ltd

No.	Description	Date

แบบติดตั้ง SCG COATE  
แนวนอนบนโครงคร่าวเหล็ก

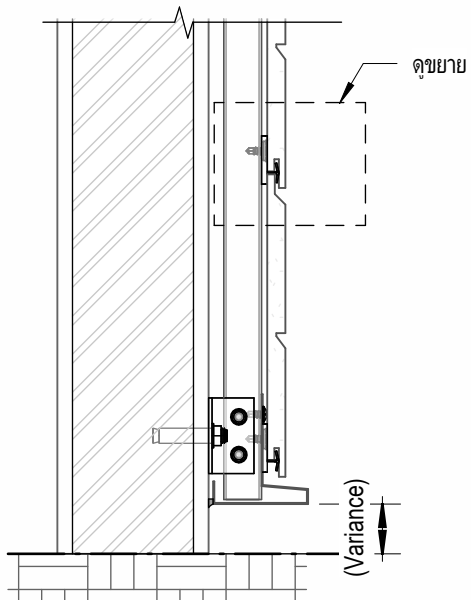
การติดตั้ง Flashing บริเวณช่องหน้าต่าง

Date	22/11/2023
Drawn by	Sarayoot C.
Checked by	Tanapon P.
Approver	.....

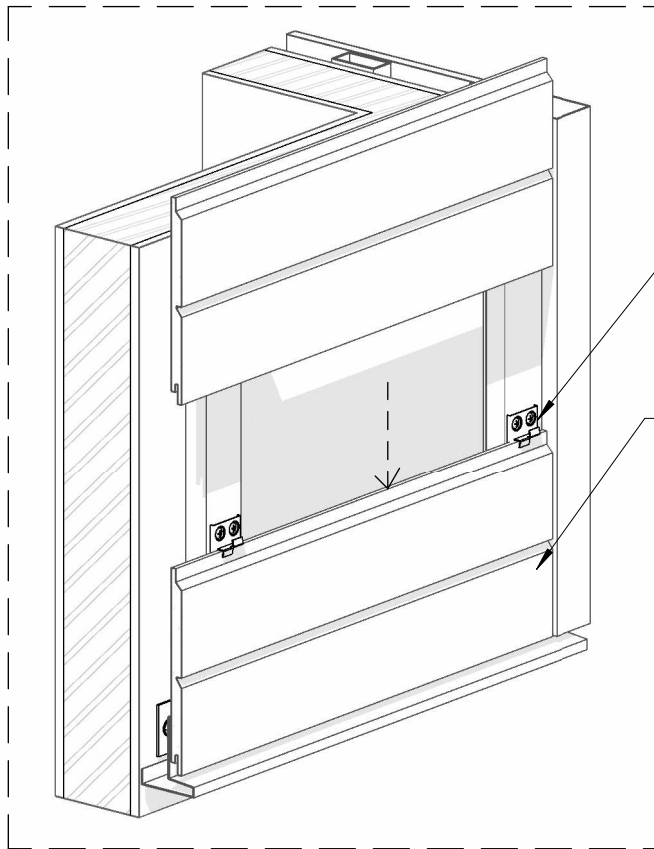
A-08

Scale





Section View

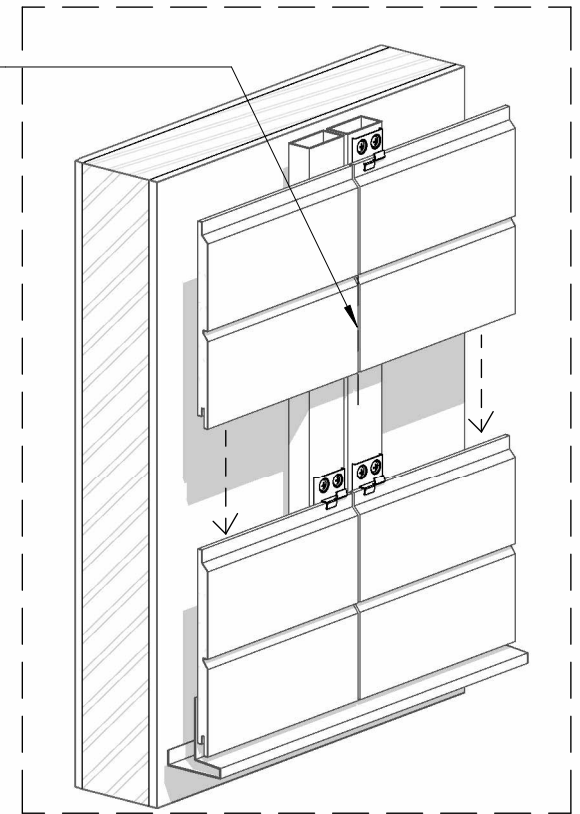


3D View การเรียงแผ่นในแนวตั้ง

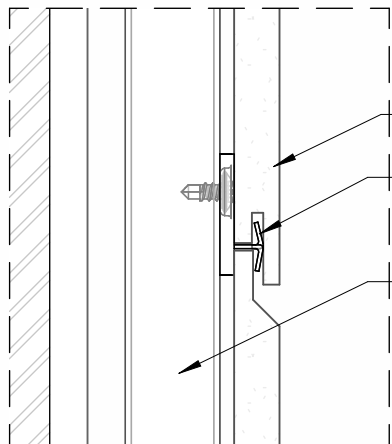
เว้นร่อง 3-5 มม. แล้วยาแนวด้วย กาว ยานาอะคริลิค เอสซีจี ยาวตลอดแนว

Clip Lock ยึดด้วย Screw ปลาย ส่วน 13 mm. 2 ตัว เข้ากับโครง เหล็กกล่องรูปพรรณ

แผ่น COATE



3D View การเรียงแผ่นในแนวตั้ง กรณี รอยต่อแผ่นเว้นร่องยาแนว



ขยายการติดตั้งแผ่นต่อแผ่น

แผ่น COATE

Clip Lock ยึดด้วย Screw ปลายส่วน 13 mm. 2 ตัว เข้ากับโครงเหล็กกล่องรูปพรรณ

โครงเหล็กรูปพรรณ ขนาด 25x50x1.6 mm.

หมายเหตุ : การใช้สีสำหรับไม้ฝา ใช้สีเก็บงาน 2 กระป๋อง คือสีพื้นกับสีแต่งลาย



Siam Fibre Cement Group Co.,Ltd

No. Description Date

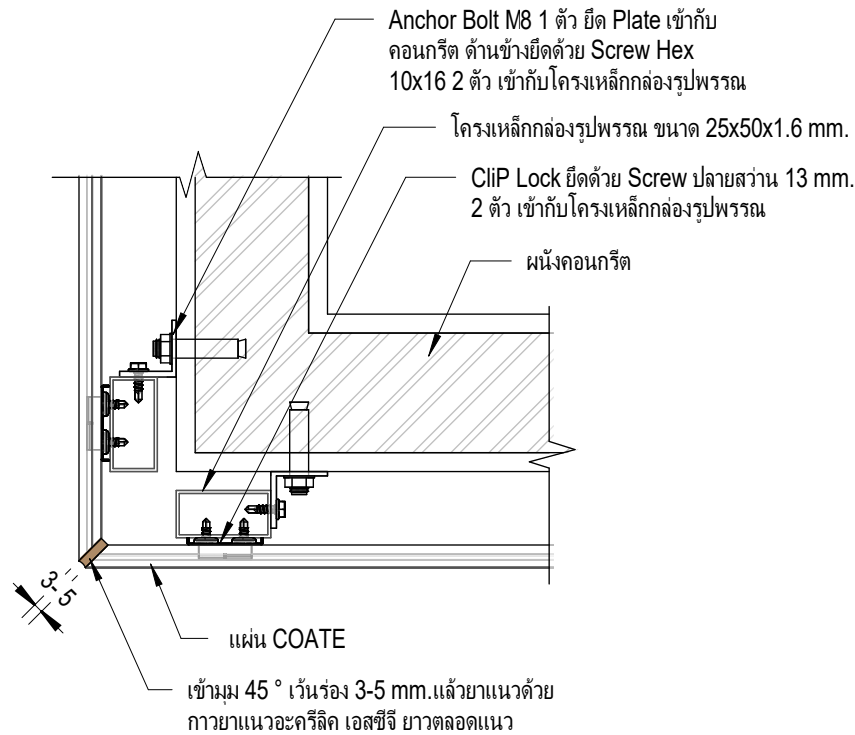
แบบติดตั้ง SCG COATE  
แนวนอนบนโครงคร่าวเหล็ก

Detail การติดตั้งแผ่น COATE

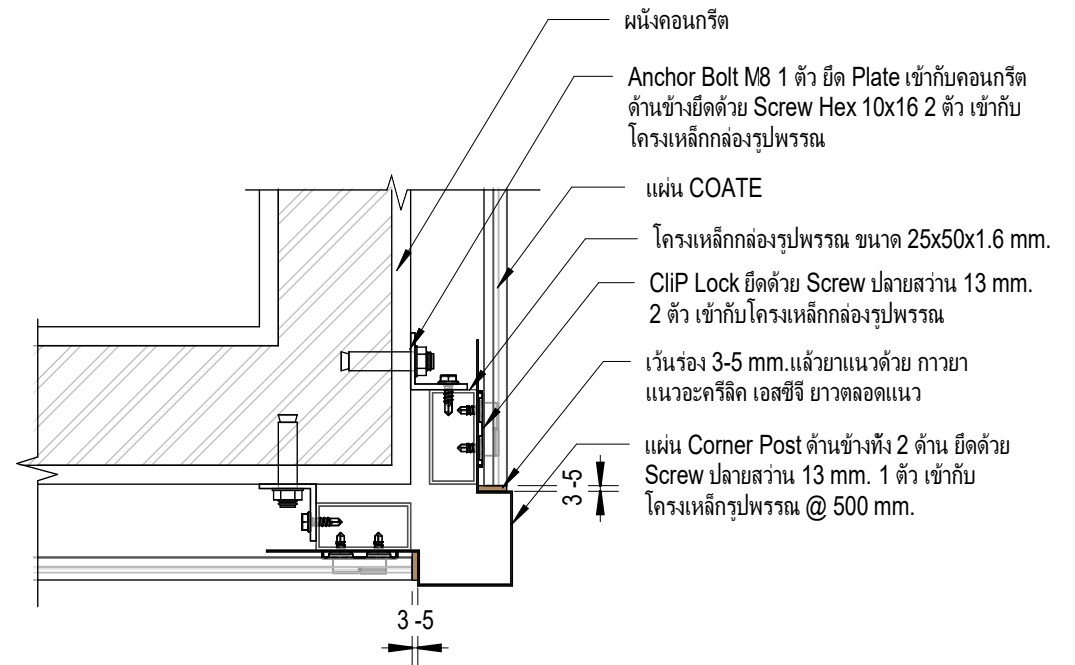
Date 22/11/2023  
Drawn by Sarayoot C.  
Checked by Tanapon P.  
Approver .....

A-10

Scale



**Detail เข้ามุม กรณี เข้ามุมแบบตัด 45°**



**Detail เข้ามุม กรณี เข้ามุมแบบ Corner Post**

หมายเหตุ : การใช้สีสำหรับไม้ฝา  
ใช้สีเก็บงาน 2 ครอบง คือสีพ่นกับสีแต่งลาย



Siam Fibre Cement Group Co.,Ltd

No.	Description	Date

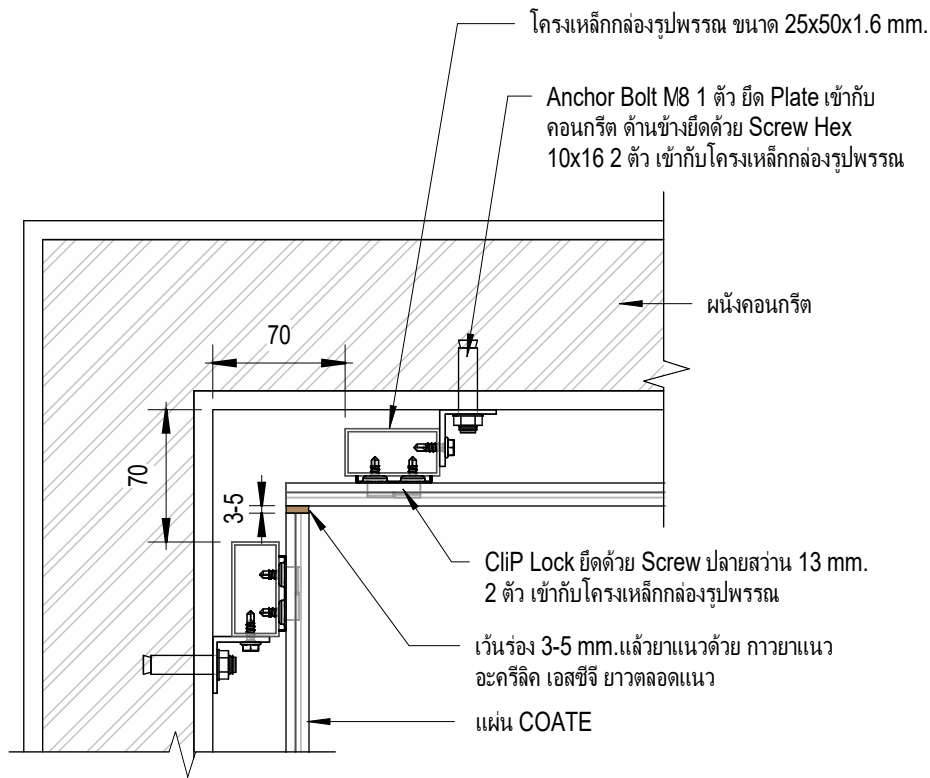
แบบติดตั้ง SCG COATE  
แนวอนบนโครงคร่าวเหล็ก

Detail การติดตั้งแบบเข้ามุมภายนอก

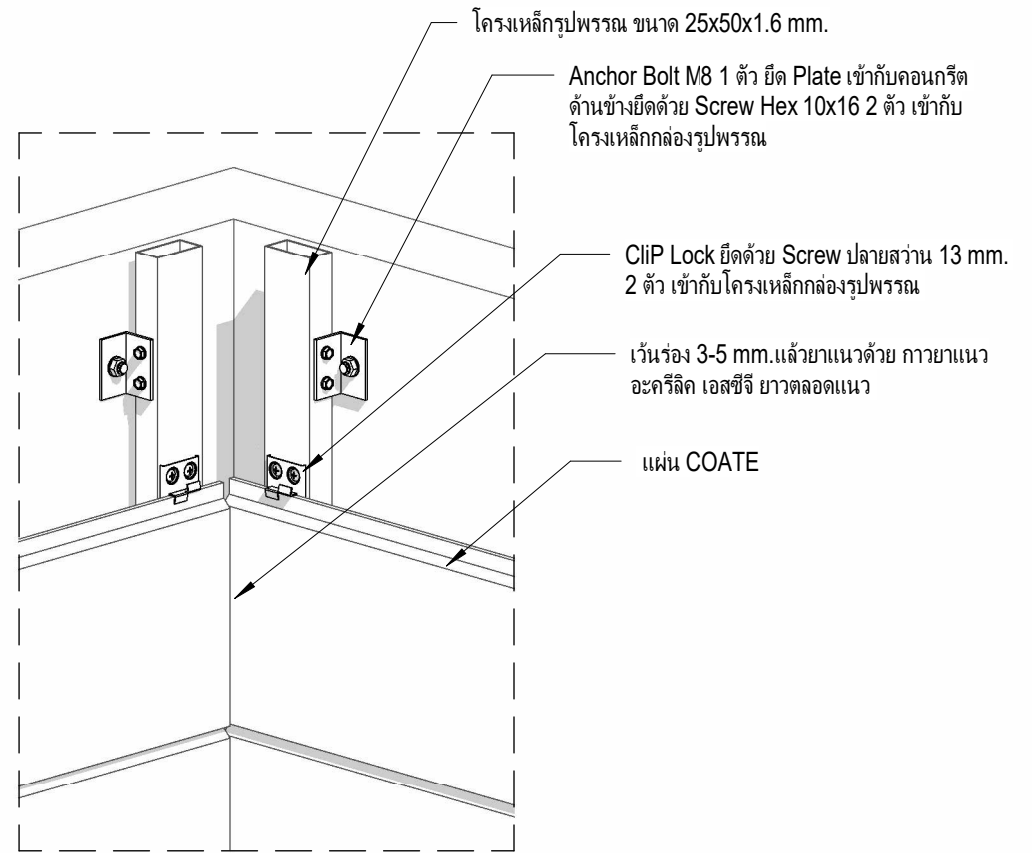
Date	22/11/2023
Drawn by	Sarayoot C.
Checked by	Tanapon P.
Approver	.....

A-11

Scale



**Detail การจบบนด้านใน**



**3D View**

หมายเหตุ : การใช้สีสำหรับไม้ฝา  
ใช้สีเก็บงาน 2 กระป๋อง คือสีพื้นกับสีแต่งลาย



Siam Fibre Cement Group Co.,Ltd

No.	Description	Date

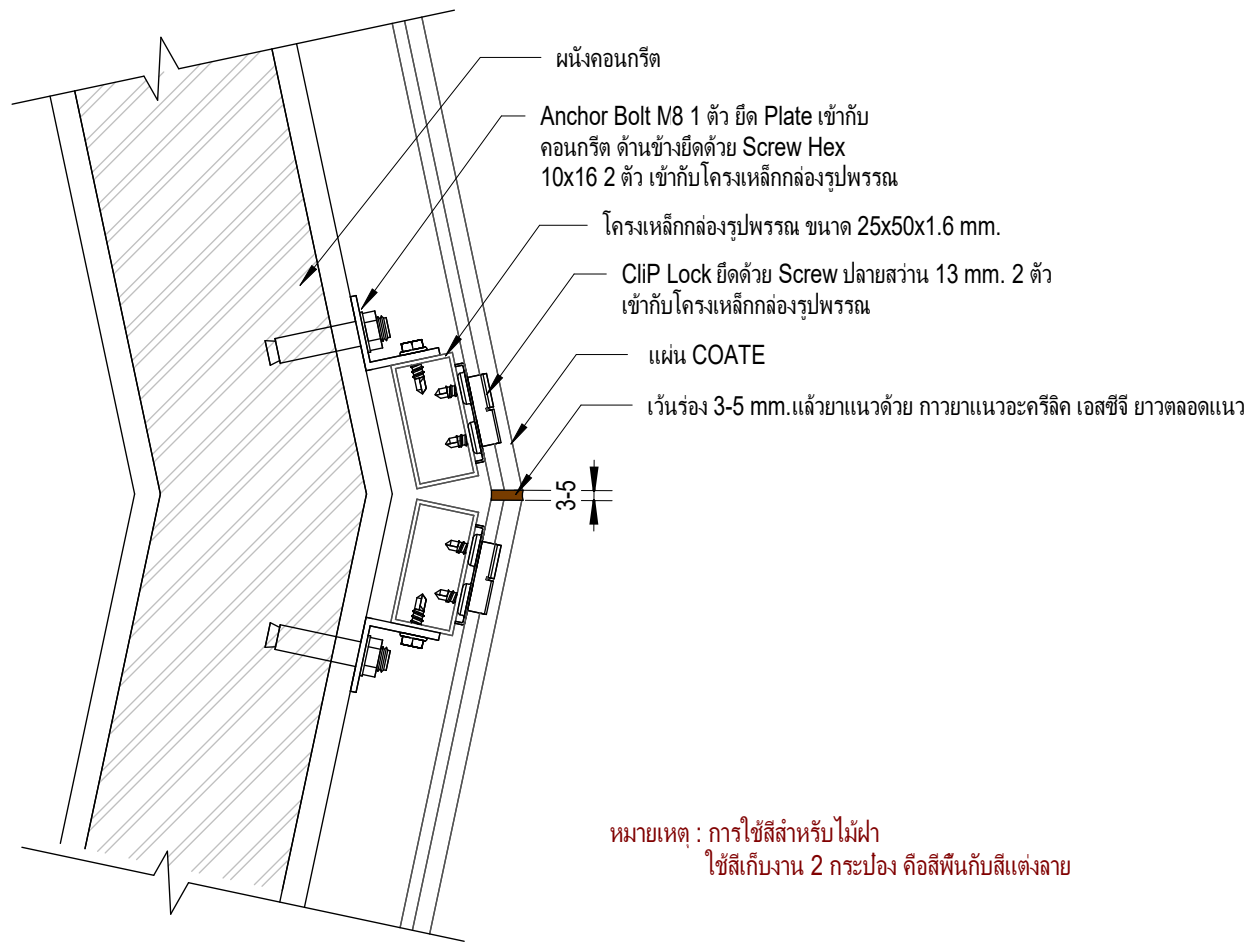
**แบบติดตั้ง SCG COATE**  
**แนวนอนบนโครงกร้าวเหล็ก**

Detail การจบบนภายใน

Date	22/11/2023
Drawn by	Sarayoot C.
Checked by	Tanapon P.
Approver	.....

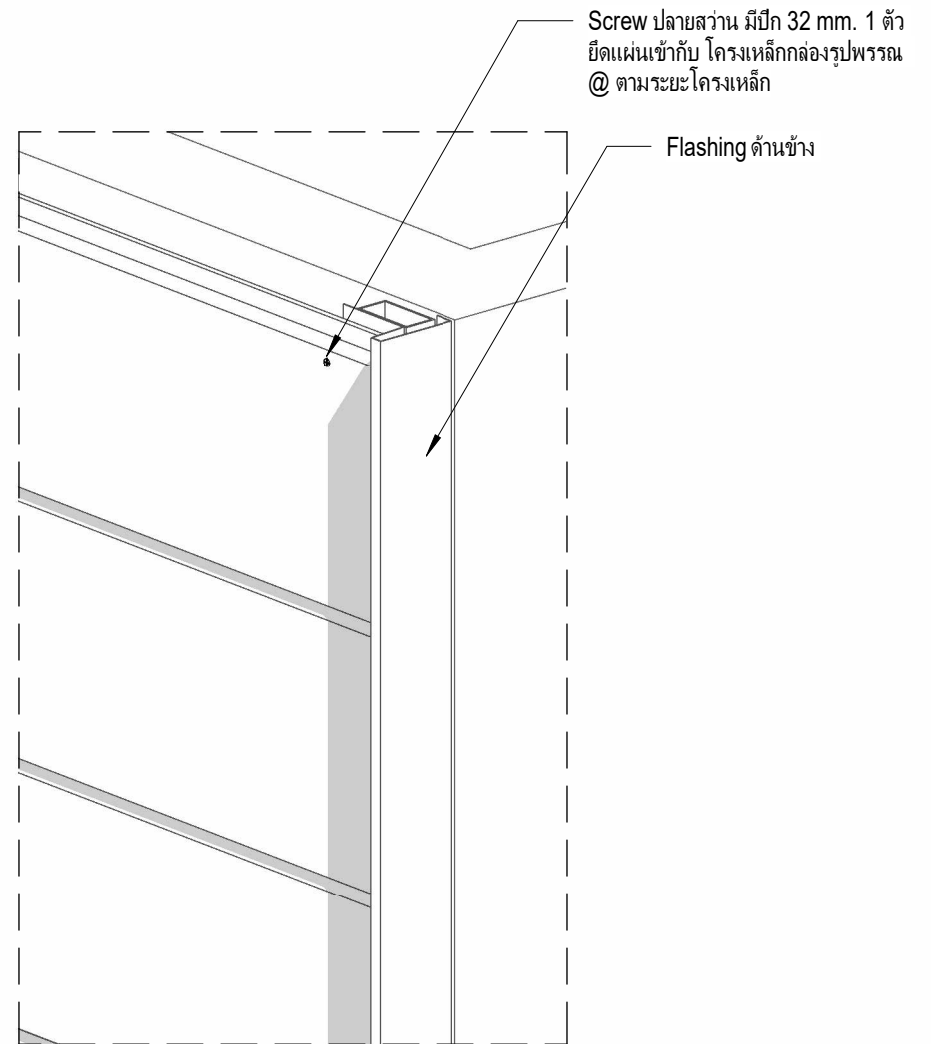
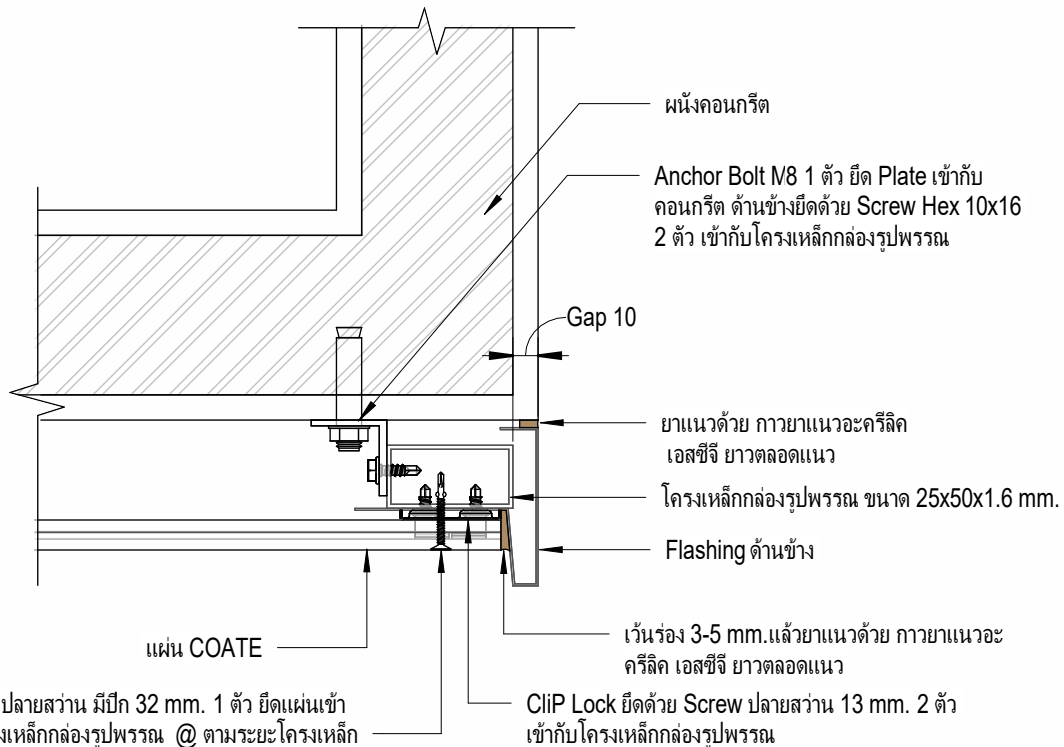
A-12

Scale



Detail การจบบมบ้านผนัง (Top View)

 Siam Fibre Cement Group Co.,Ltd	No.	Description	Date	แบบติดตั้ง SCG COATE แนวนอนบนโครงกร้าวเหล็ก	Detail การจบบมบ้านผนัง		
					Date	22/11/2023	A-13
					Drawn by	Sarayoot C.	
					Checked by	Tanapon P.	
				Approver	.....	Scale	



3D View

Detail การจบงานด้วย Flashing ด้านข้าง

หมายเหตุ : การใช้สีสำหรับไม่ฝ้า  
ใช้สีเก็บงาน 2 กระป๋อง คือสีพินกับสีแต่งลาย



Siam Fibre Cement Group Co.,Ltd

No.	Description	Date

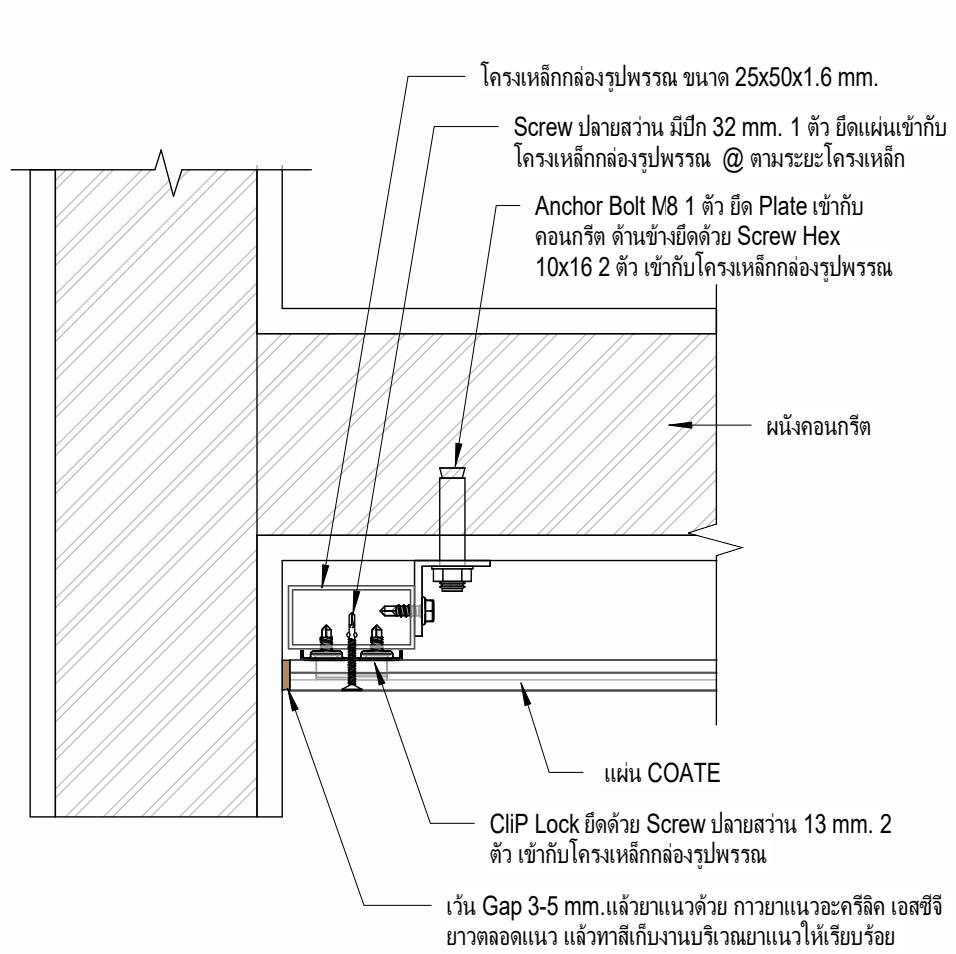
แบบติดตั้ง SCG COATE  
แนวอนบนโครงคร่าวเหล็ก

Detail การจบงานด้วย Flashing ด้านข้าง

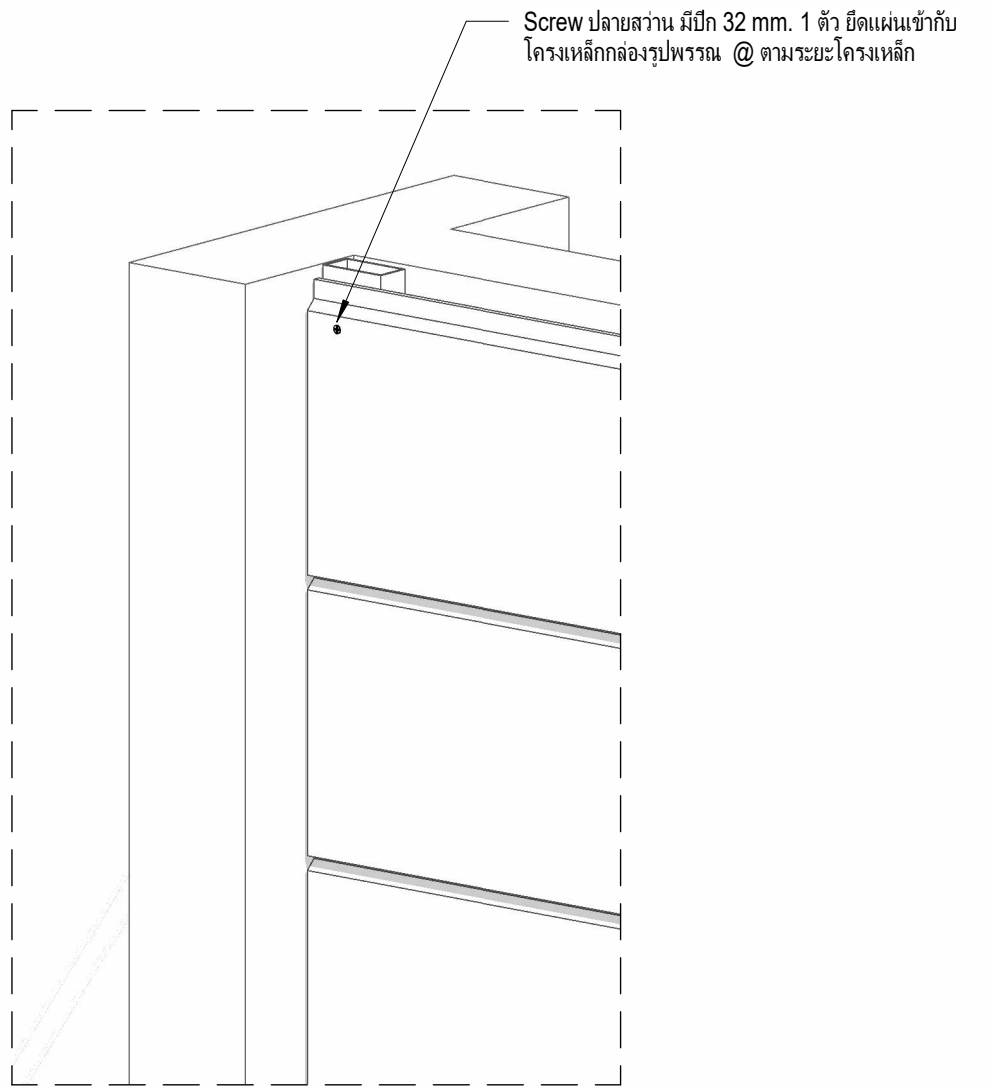
Date	22/11/2023
Drawn by	Sarayoot C.
Checked by	Tanapon P.
Approver	.....

A-14

Scale



การจบงาน กรณีแผ่นริงชนขอบผนังคอนกรีต



3D View

หมายเหตุ : การใช้สีสำหรับไม้ฝา ใช้สีเก็บงาน 2 กระป๋อง คือสีพินกับสีแต่งลาย



Siam Fibre Cement Group Co.,Ltd

No.	Description	Date

แบบติดตั้ง SCG COATE  
แนวอนบนโครงคร่าวเหล็ก

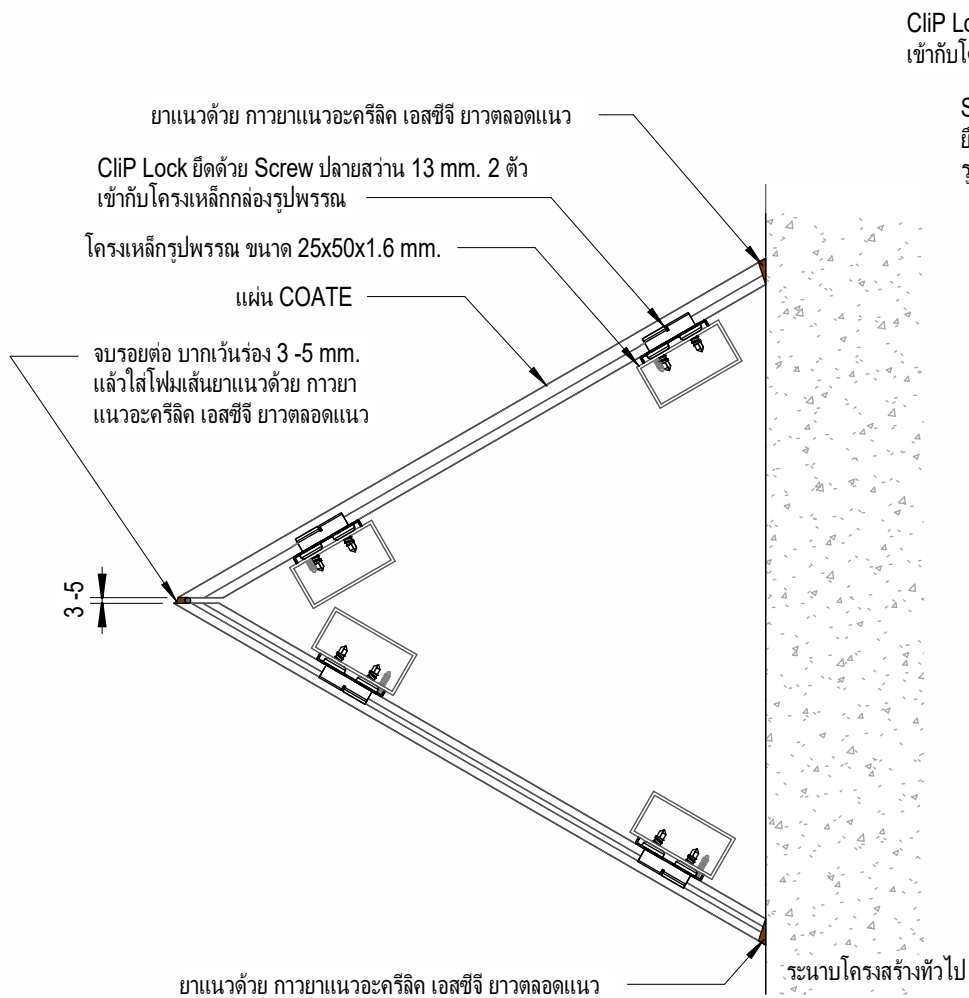
Detail การจบงาน กรณีแผ่นริงชนขอบผนังคอนกรีต

Date	22/11/2023
Drawn by	Sarayoot C.
Checked by	Tanapon P.
Approver	.....

A-15

Scale





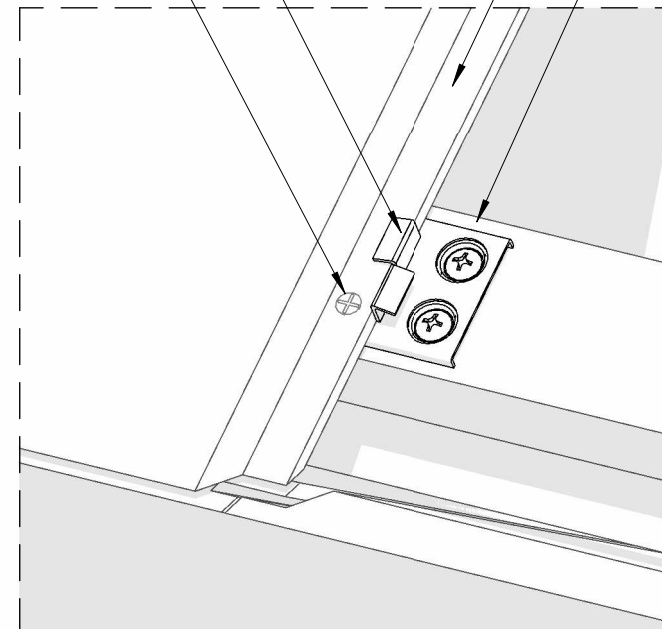
**Section View**

CliP Lock ยึดด้วย Screw ปลายสว่าน 13 mm. 2 ตัว  
เข้ากับโครงเหล็กกล่องรูปพรรณ

Screw ปลายสว่าน มีปีก 32 mm. 1 ตัว  
ยึดแผ่น WOOD-D เข้ากับ โครงเหล็กกล่อง  
รูปพรรณ ยึดอย่างน้อย 2จุด หัวท้ายแผ่น

แผ่น COATE

โครงเหล็กรูปพรรณ ขนาด  
25x50x1.6 mm.



**แบบขยาย การยึดแผ่นเข้ากับโครงเหล็ก 3D View**

หมายเหตุ : การใช้สีสำหรับไม้ฝา  
ใช้สีเก็บงาน 2 ครอบง คือสีพื้นกับสีแต่งลาย



Siam Fibre Cement Group Co.,Ltd

No.	Description	Date

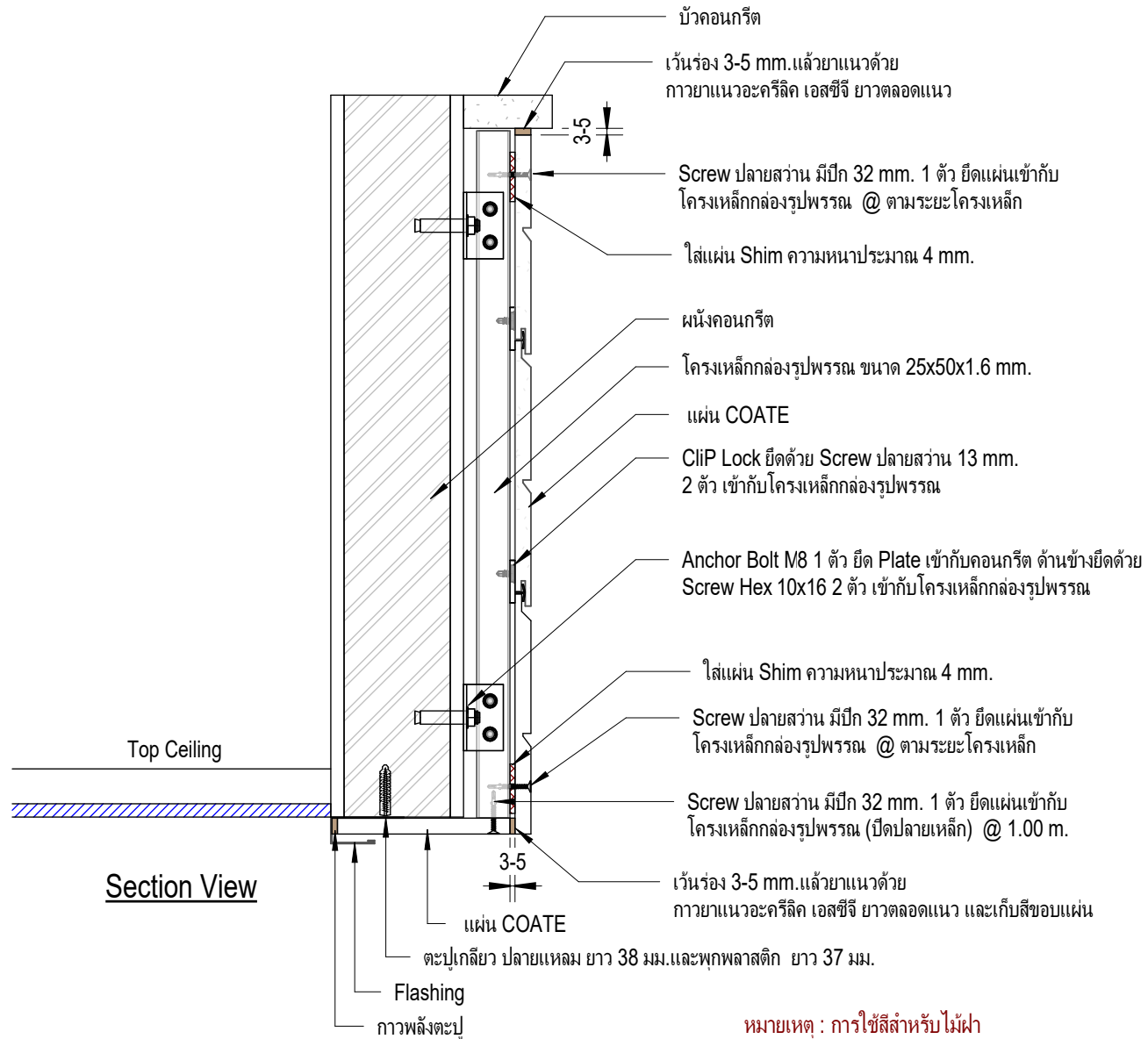
**แบบติดตั้ง SCG COATE**  
**แนวนอนบนโครงคร่าวเหล็ก**

Detail การติดตั้งแผ่น COATE กรณีพิเศษ ติดแบบลาดเฉียง

Date	22/11/2023
Drawn by	Sarayoot C.
Checked by	Tanapon P.
Approver	.....

A-16

Scale



หมายเหตุ : การใช้สีสำหรับไม้ฝา  
ใช้สีเก็บงาน 2 กระป๋อง คือสีพ่นกับสีแต่งลาย



Siam Fibre Cement Group Co.,Ltd

No.	Description	Date

แบบติดตั้ง SCG COATE  
แนวนอนบนโครงกร้าวเหล็ก

Detail การจบมุมผ้าแบบต่อแผ่น 90 องศา

Date	22/11/2023
Drawn by	Sarayoot C.
Checked by	Tanapon P.
Approver	.....

A-17

Scale