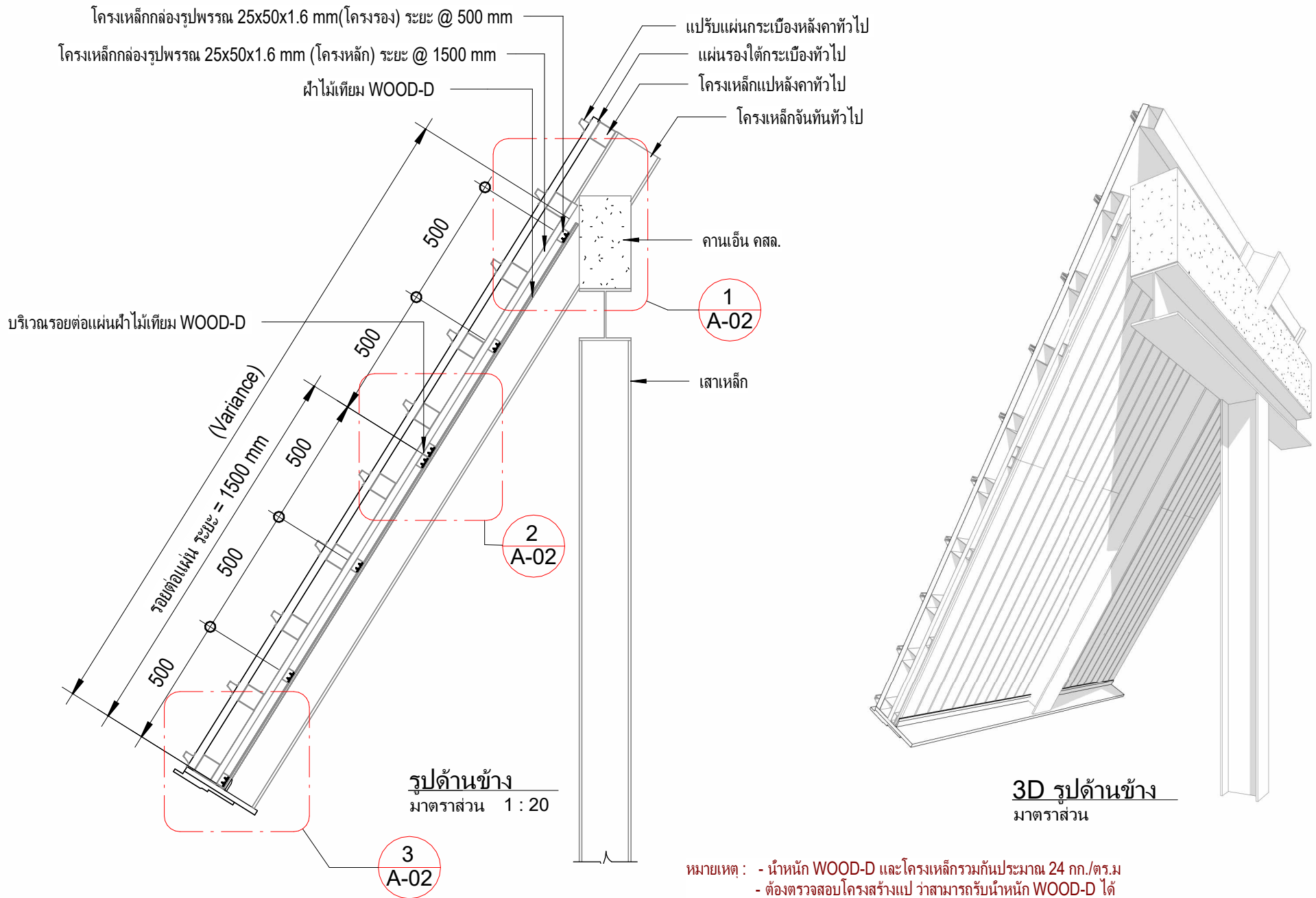


แบบติดตั้ง SCG WOOD-D สำหรับงานฝ้า ติดเนียนใต้แป

Sheet List	
Sheet Number	Sheet Name
A-00	หน้าปก
A-01	แบบติดตั้งฝ้า SCG WOOD-D ติดแบบเนียนตามองศาหลังคา
A-02	Detail การยึดแผ่น

หมายเหตุ

1. ระนาบของโครงเหล็กจะต้องเสมอกัน หรือค่า error ไม่เกิน 3 มม.
2. แนะนำให้ติดตั้งที่ความสูงไม่เกิน 10 เมตรเท่านั้น กรณีใช้ในพื้นที่สูงกว่า 10 เมตร ต้องปรึกษาวิศวกรของบริษัทผู้ผลิต
3. ถ้าต้องการใช้โครงเหล็กขนาดอื่นๆ ให้ปรึกษาวิศวกรโครงสร้าง
4. กรณียึดโครงเหล็ก เข้ากับโครงสร้างเหล็กของอาคาร ให้ปรึกษาวิศวกรโครงสร้าง เรื่องขนาดเหล็กและระยะ Support



Siam Fibre Cement Group Co.,Ltd

No.	Description	Date

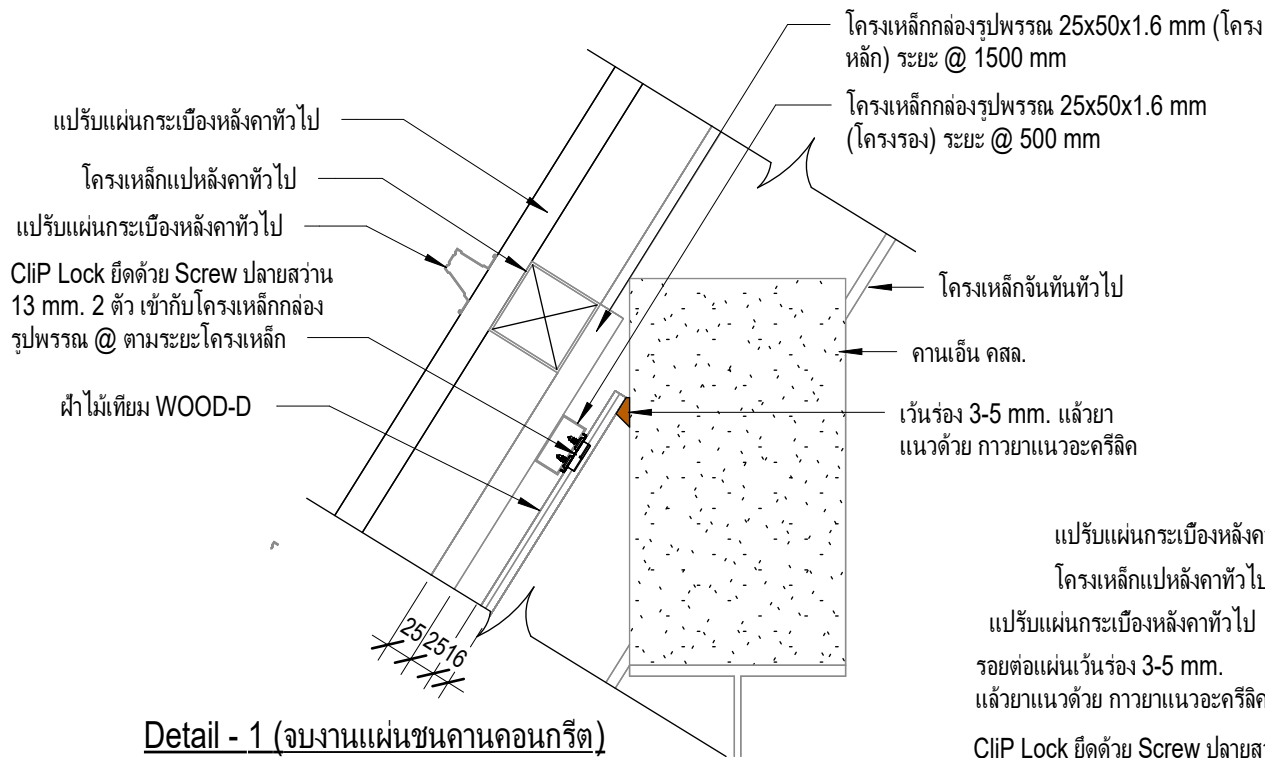
แบบติดตั้งฝ้า SCG WOOD-D

แบบติดตั้งฝ้า SCG WOOD-D ติดแบบเฉียงตามองศาหลังคา

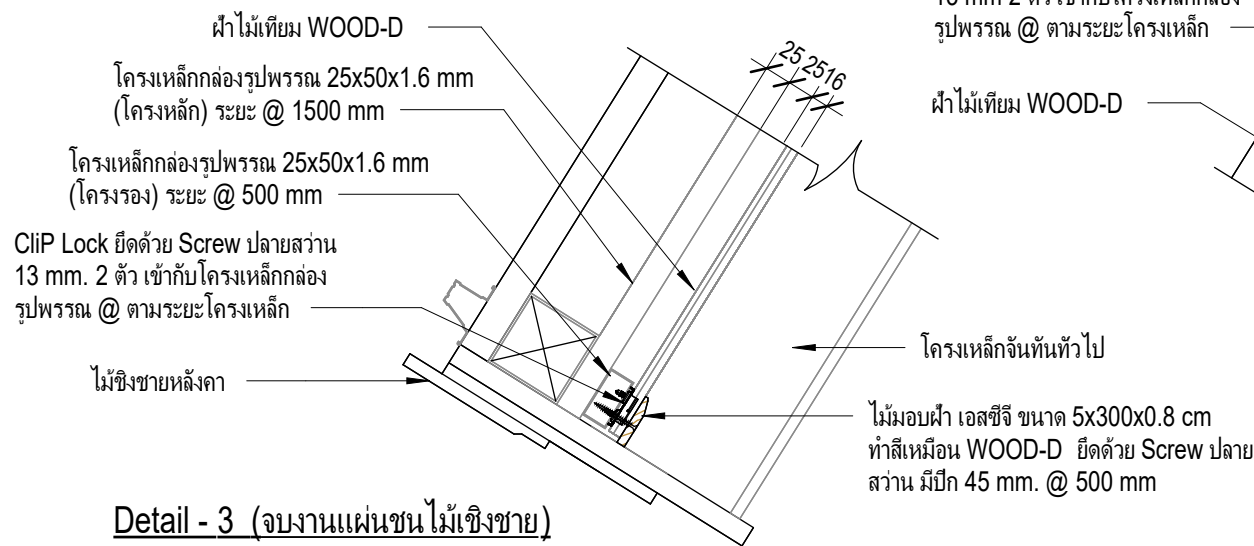
Date	22/11/2023
Drawn by	Sarayoot C.
Checked by	Tanapon P.
Approver

A-01

Scale

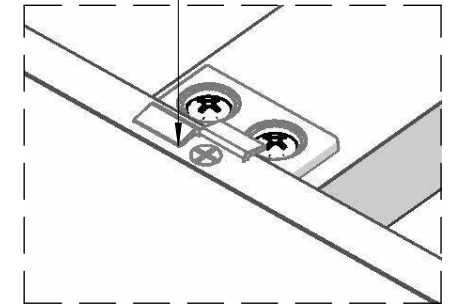


Detail - 1 (งานแผ่นชนคานคอนกรีต)



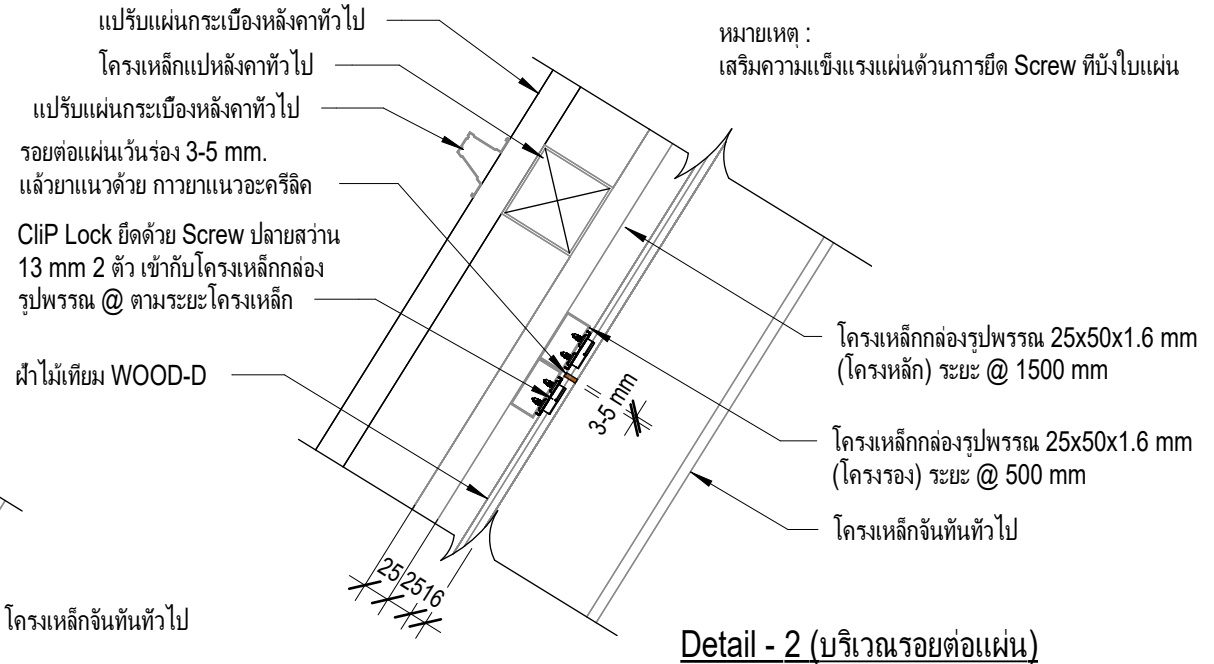
Detail - 3 (งานแผ่นชนไม้ชิงชาย)

CliP Lock ยึดด้วย Screw ปลายสว่าน 13 mm.
2 ตัว เข้ากับโครงเหล็กกล่องรูปพรรณ และยึด Screw ปลายสว่าน มีปีก 32 mm. ยึด 1 ตัว ยึดที่ บังใบแผ่น โครงที่สองจากหัวห้ายแผ่น



Detail การยึด Screw ยึด Screw ที่บังใบแผ่น

หมายเหตุ :
เสริมความแข็งแรงแผ่นด้วยการยึด Screw ที่บังใบแผ่น



Detail - 2 (บริเวณรอยต่อแผ่น)

หมายเหตุ : - นำหนัก WOOD-D และโครงเหล็กรวมกันประมาณ 24 กก./ตร.ม
- ต้องตรวจสอบโครงสร้างแป ว่าสามารถรับน้ำหนัก WOOD-D ได้



Siam Fibre Cement Group Co.,Ltd

No.	Description	Date

แบบติดตั้งผ้า SCG WOOD-D

Detail การยึดแผ่น

Date	22/11/2023
Drawn by	Sarayoot C.
Checked by	Tanapon P.
Approver

A-02

Scale