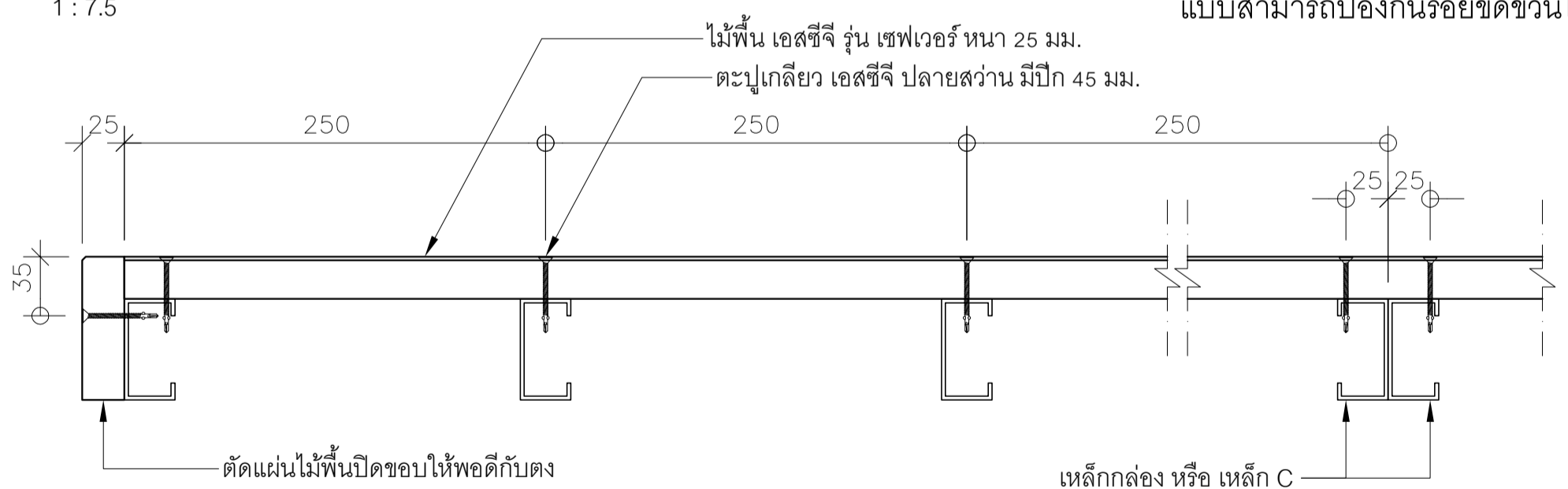


รูปตัด 1  
1 : 7.5

หมายเหตุ การรับน้ำหนักไม้พื้น

1. แนะนำให้ใช้งานบนพื้นที่ที่พักอาศัย (Live Load = 150-200kg/m<sup>2</sup>)
2. กรณีพื้นที่สาธารณะ ให้ปรึกษาผู้ผลิต
3. ห้ามใช้งานกับพื้นที่รถผ่าน
4. ใช้สีชนิดทาไม้พื้นไฟเบอร์ซีเมนต์แบบสามารถป้องกันรอยขีดข่วนได้



รูปตัด 2  
1 : 7.5

บริเวณรอยต่อไม้พื้นติดตั้งโครงคร่าวประยกคู่

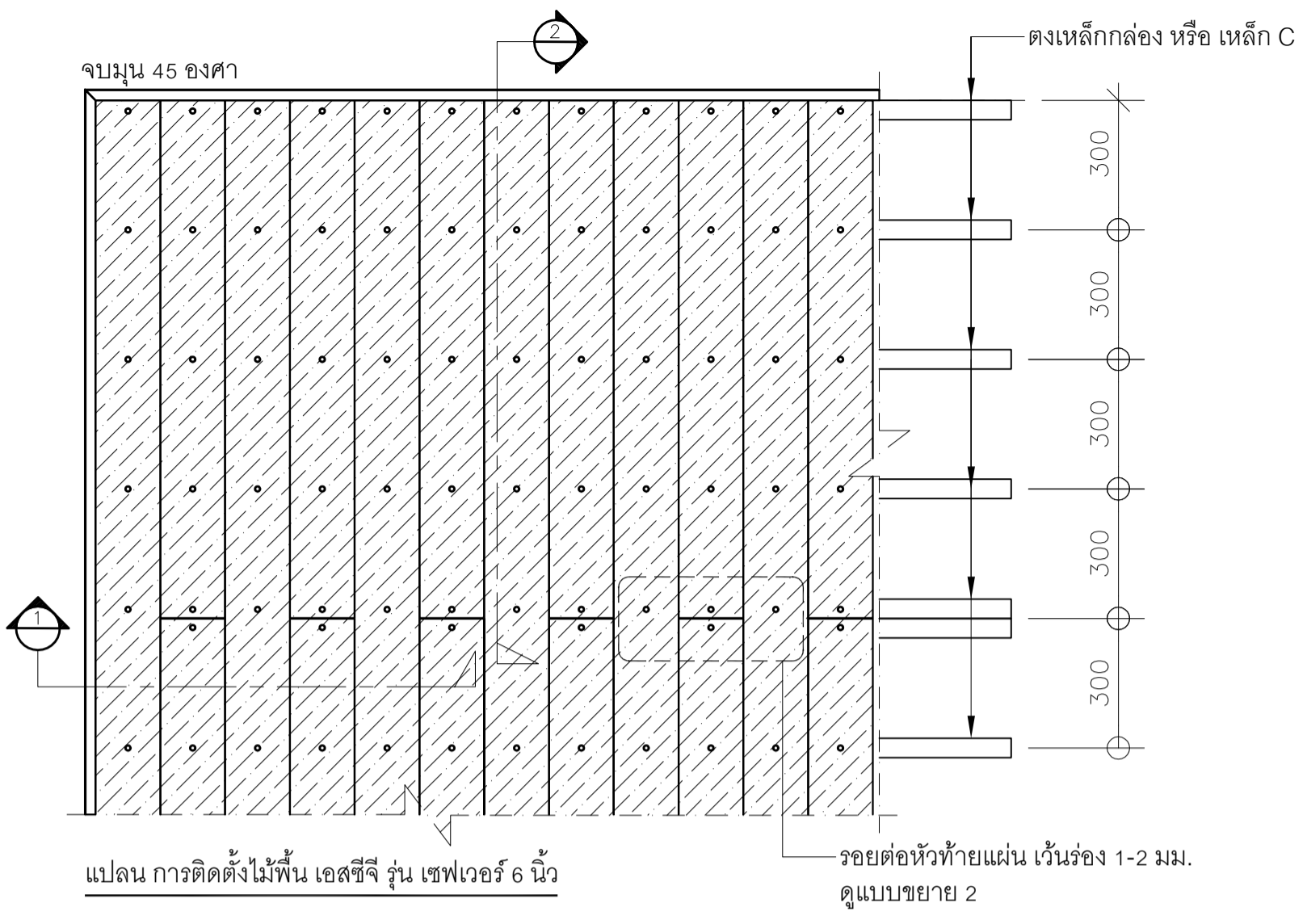
UNLESS OTHERWISE STATED  
ALL DIMENSIONS  
ARE IN MILLIMETRES

DRN:  
SARAWUT F.  
CHK:  
TANAPON P.  
ISSUED:  
12-03-2024  
SCALE:

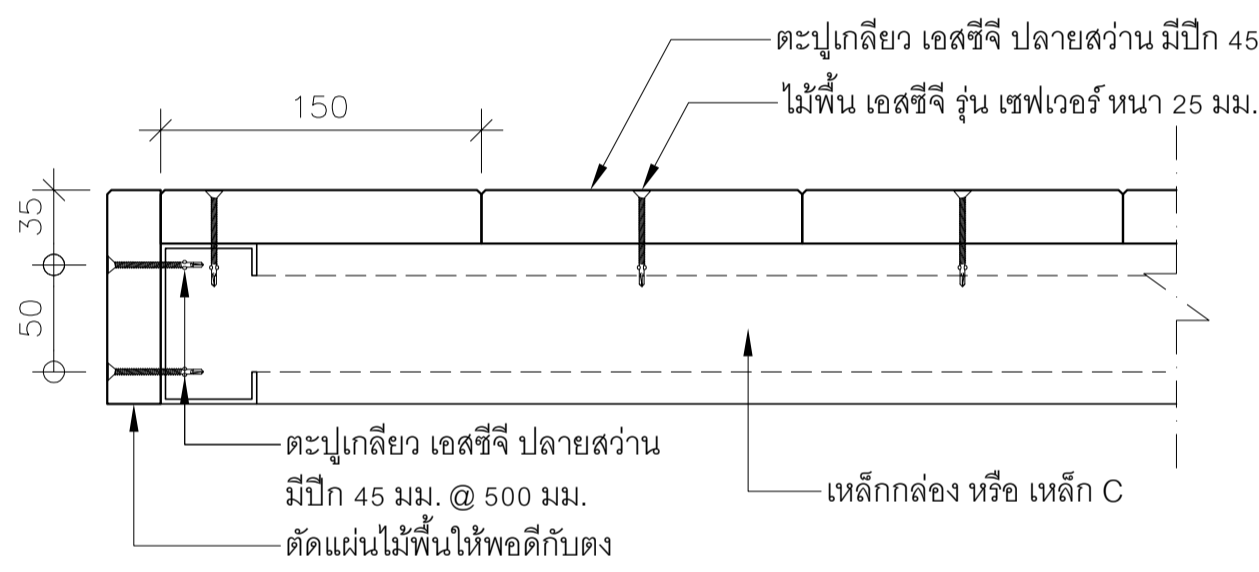
TITLE:  
การติดตั้งไม้พื้น เอสซีจี รุ่น เซฟเวอร์ หนา 10 ซม. (4 นิ้ว) กับโครงคร่าวเหล็กรูปพรรณ

DRG.NO.:

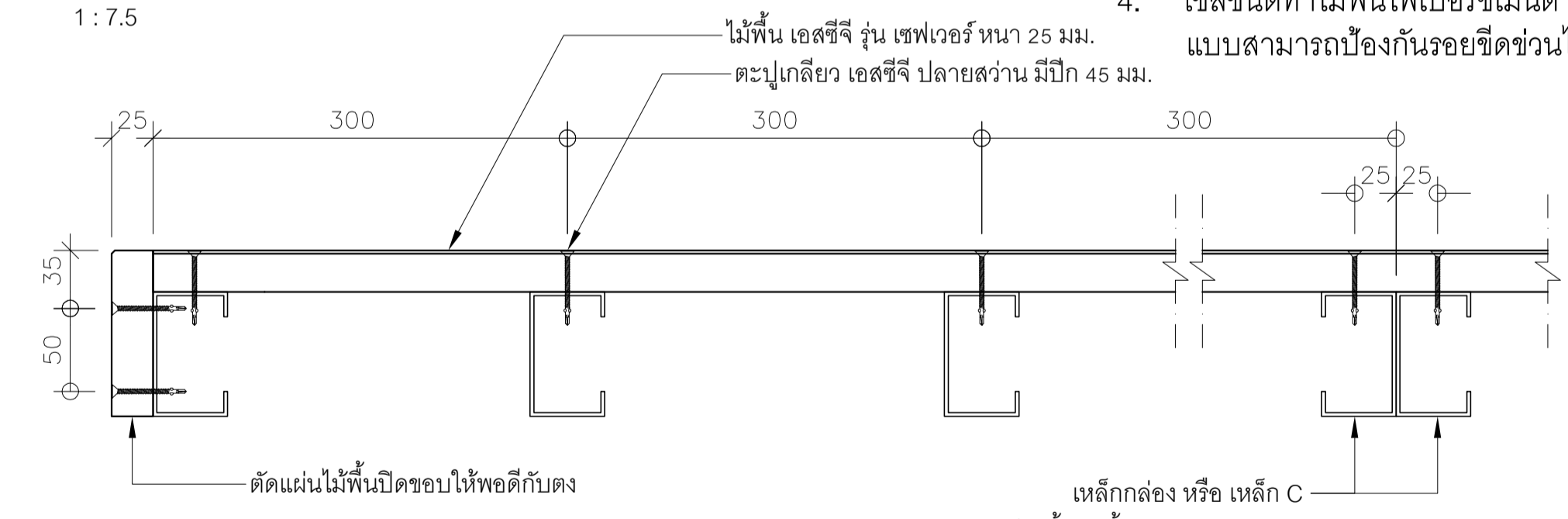




แปลน การติดตั้งไม้พื้น เอสซีจี รุ่น เซฟเวอร์ 6 นิ้ว



รูปตัด 1  
1 : 7.5



รูปตัด 2  
1 : 7.5

หมายเหตุ การรับน้ำหนักไม้พื้น

1. แนะนำให้ใช้งานบนพื้นที่ที่พักอาศัย (Live Load = 150-200kg/m<sup>2</sup>)
2. กรณีพื้นที่สาธารณะ ให้ปรึกษาผู้ผลิต
3. ห้ามใช้งานกับพื้นที่รถผ่าน
4. ใช้สีชนิดทาไม้พื้นไฟเบอร์ซีเมนต์แบบสามารถป้องกันรอยขีดข่วนได้

เหล็กกล่อง หรือ เหล็ก C  
บริเวณรอยต่อไม้พื้นติดตั้งโครงคร่าวประกอบคู่

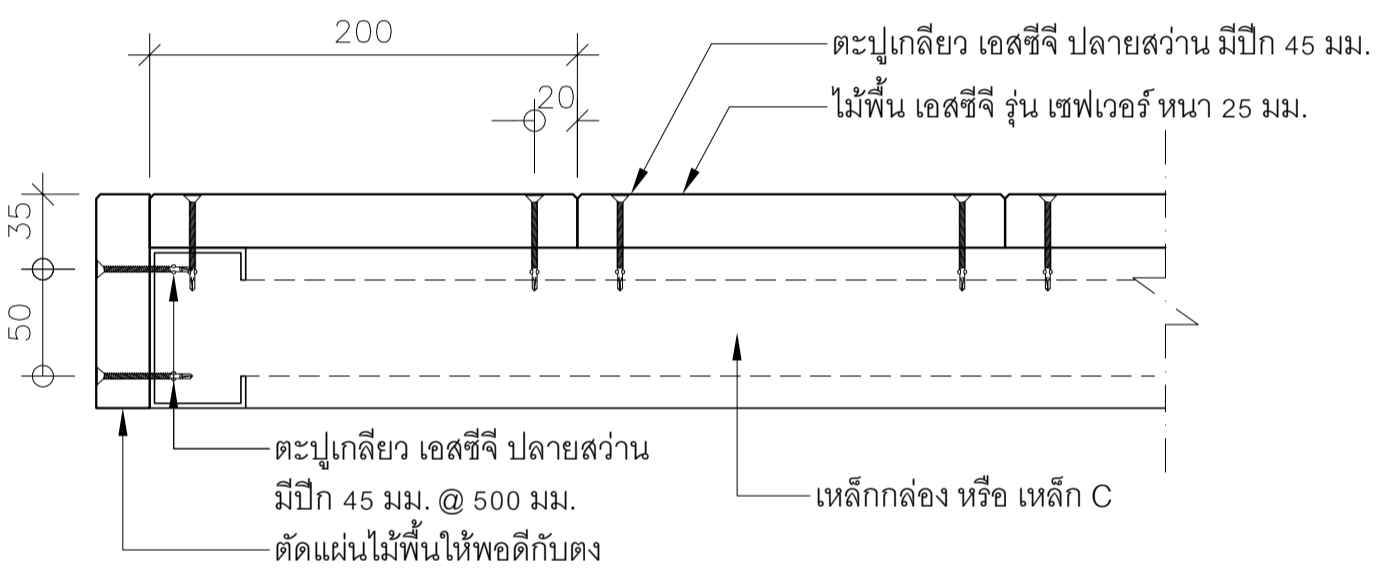
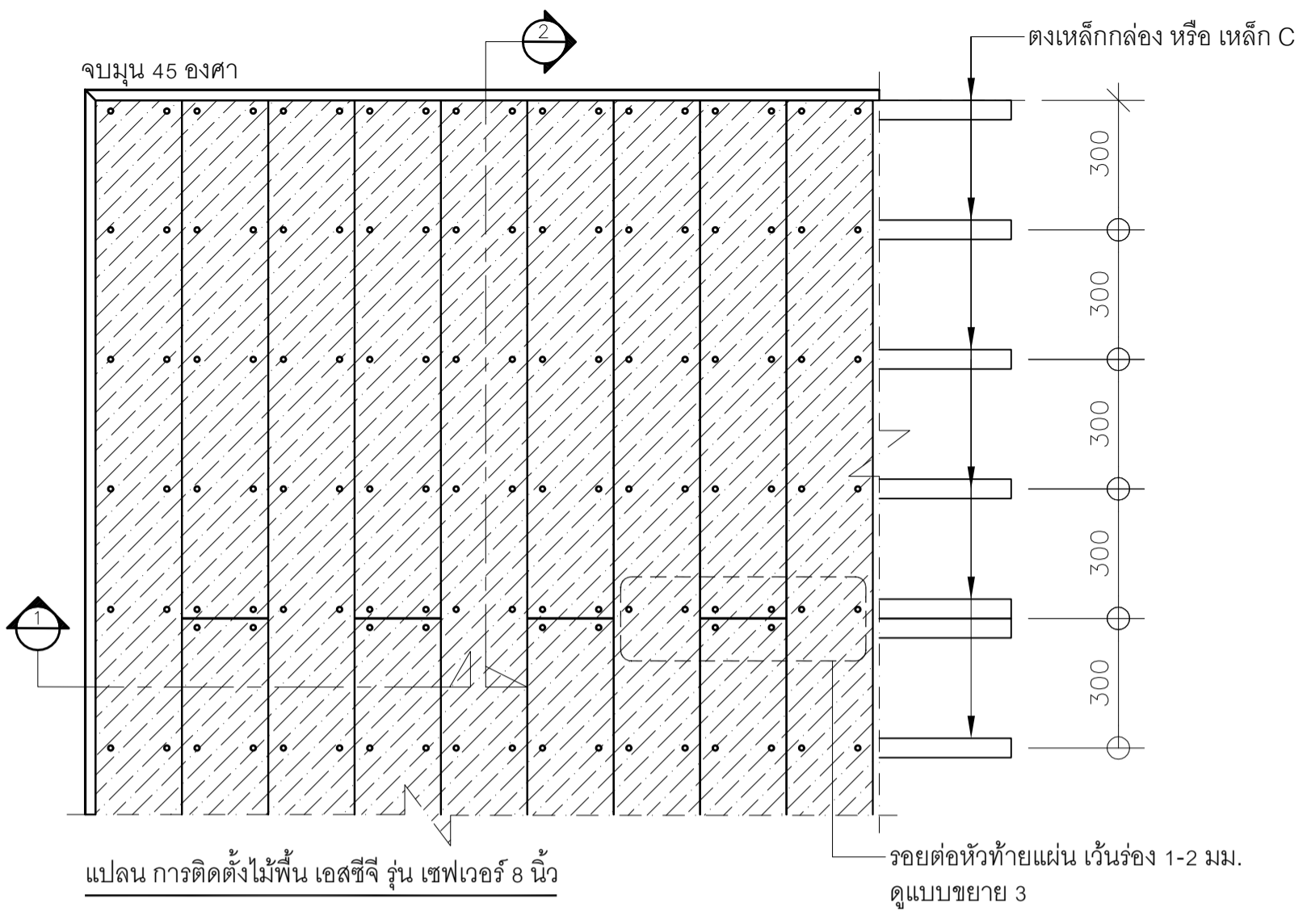
UNLESS OTHERWISE STATED  
ALL DIMENSIONS  
ARE IN MILLIMETRES

DRN:  
SARAWUT F.  
CHK:  
TANAPON P.  
ISSUED:  
12-03-2024  
SCALE:

TITLE:  
การติดตั้งไม้พื้น เอสซีจี รุ่น เซฟเวอร์ หน้ากว้าง 15 ซม. (6 นิ้ว) กับโครงคร่าวเหล็กรูปพรรณ

DRG.NO.:

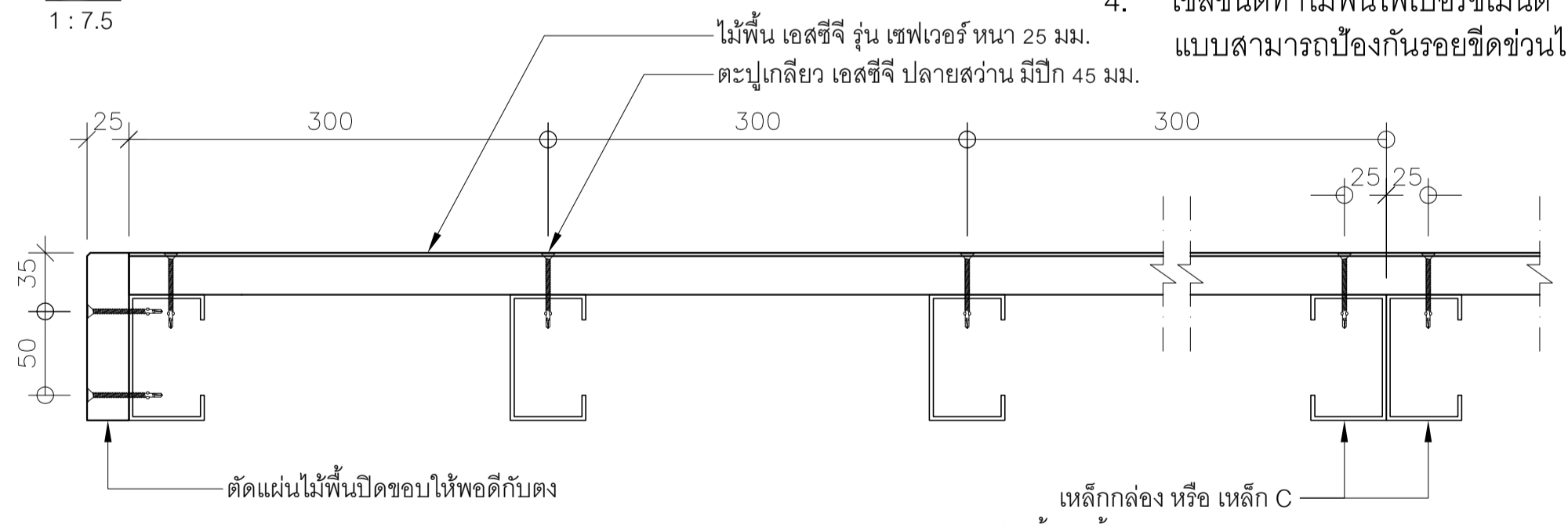




รูปตัด 1  
1 : 7.5

หมายเหตุ การรับน้ำหนักไม้พื้น

1. แนะนำให้ใช้งานบนพื้นที่ที่พักอาศัย (Live Load = 150-200kg/m<sup>2</sup>)
2. กรณีพื้นที่สาธารณะ ให้ปรึกษาผู้ผลิต
3. ห้ามใช้งานกับพื้นที่รถผ่าน
4. ใช้สีชนิดทาไม้พื้นไฟเบอร์ซีเมนต์แบบสามารถป้องกันรอยขีดข่วนได้



รูปตัด 2  
1 : 7.5

บริเวณรอยต่อไม้พื้นติดตั้งโครงคร่าวประกอบคู่

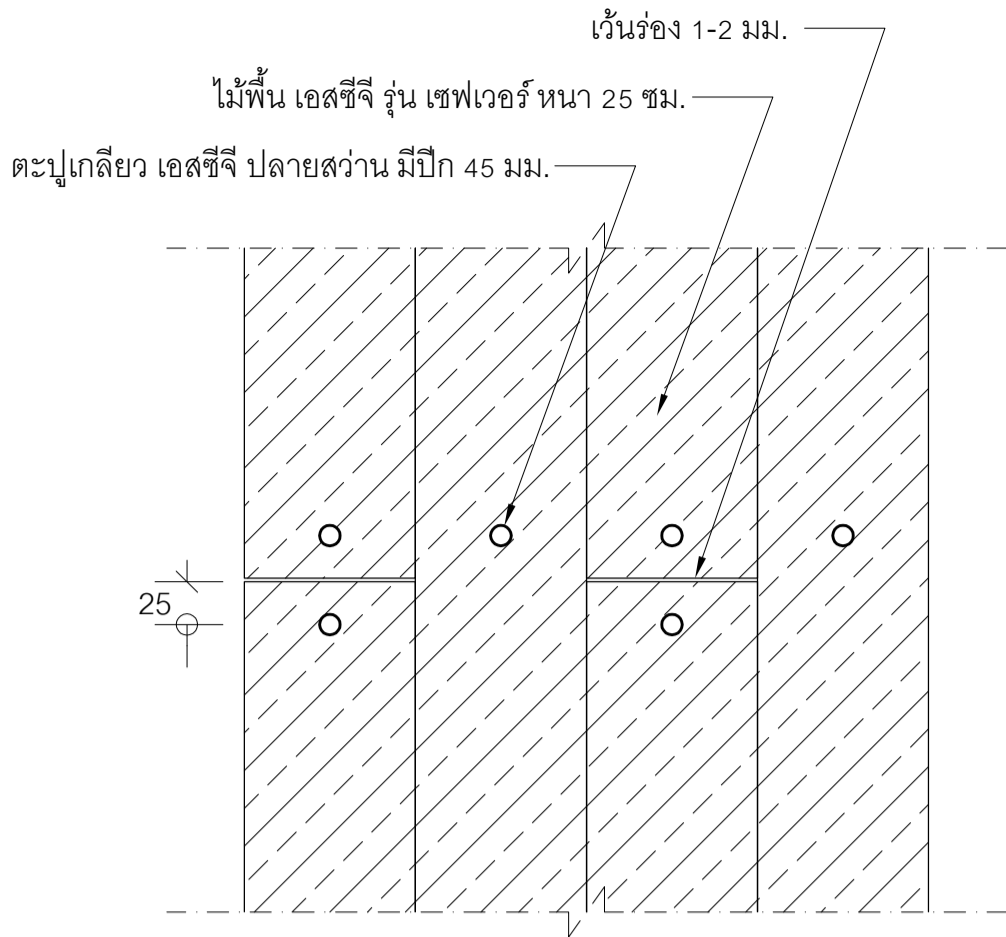
UNLESS OTHERWISE STATED  
ALL DIMENSIONS  
ARE IN MILLIMETRES

DRN:  
SARAWUT F.  
CHK:  
TANAPON P.  
ISSUED:  
12-03-2024  
SCALE:

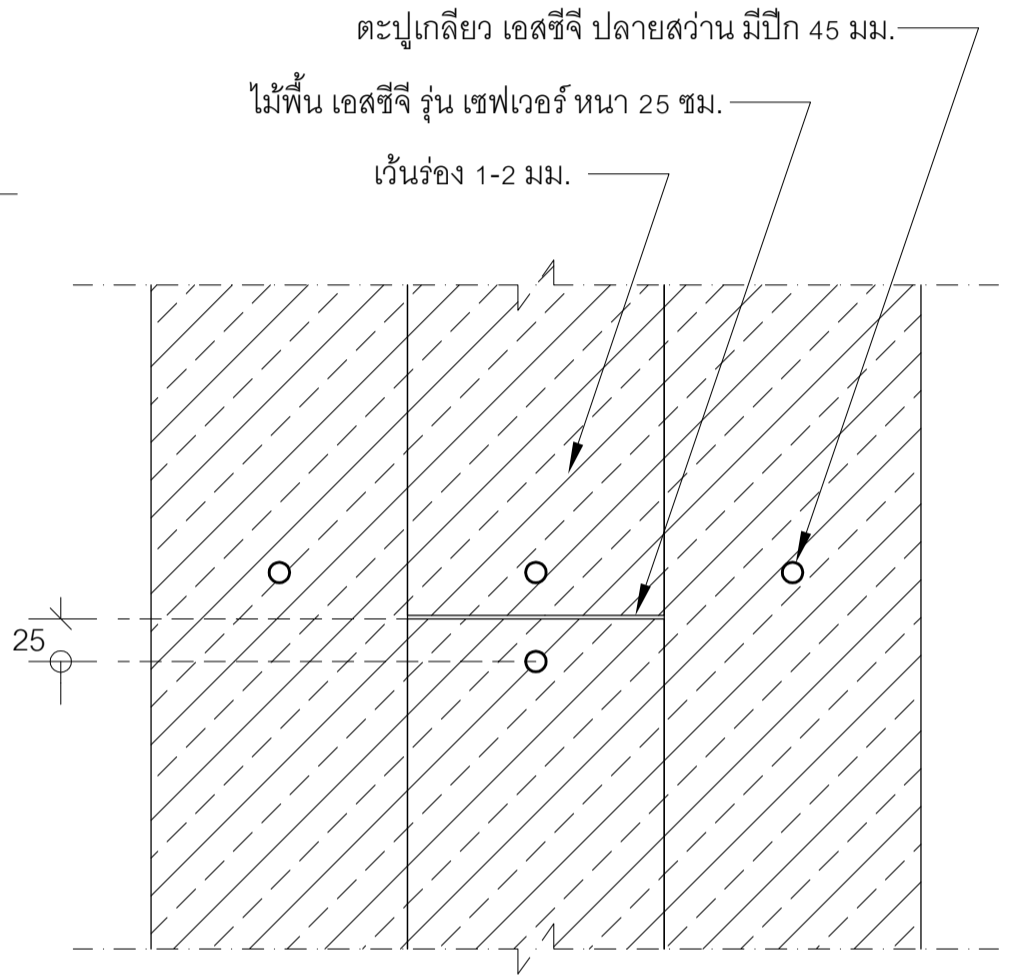
TITLE:  
การติดตั้งไม้พื้น เอสซีจี รุ่น เซฟเวอร์ หน้ากว้าง 20 ซม. (8 นิ้ว) กับโครงคร่าวเหล็กรูปพรรณ

DRG.NO.:

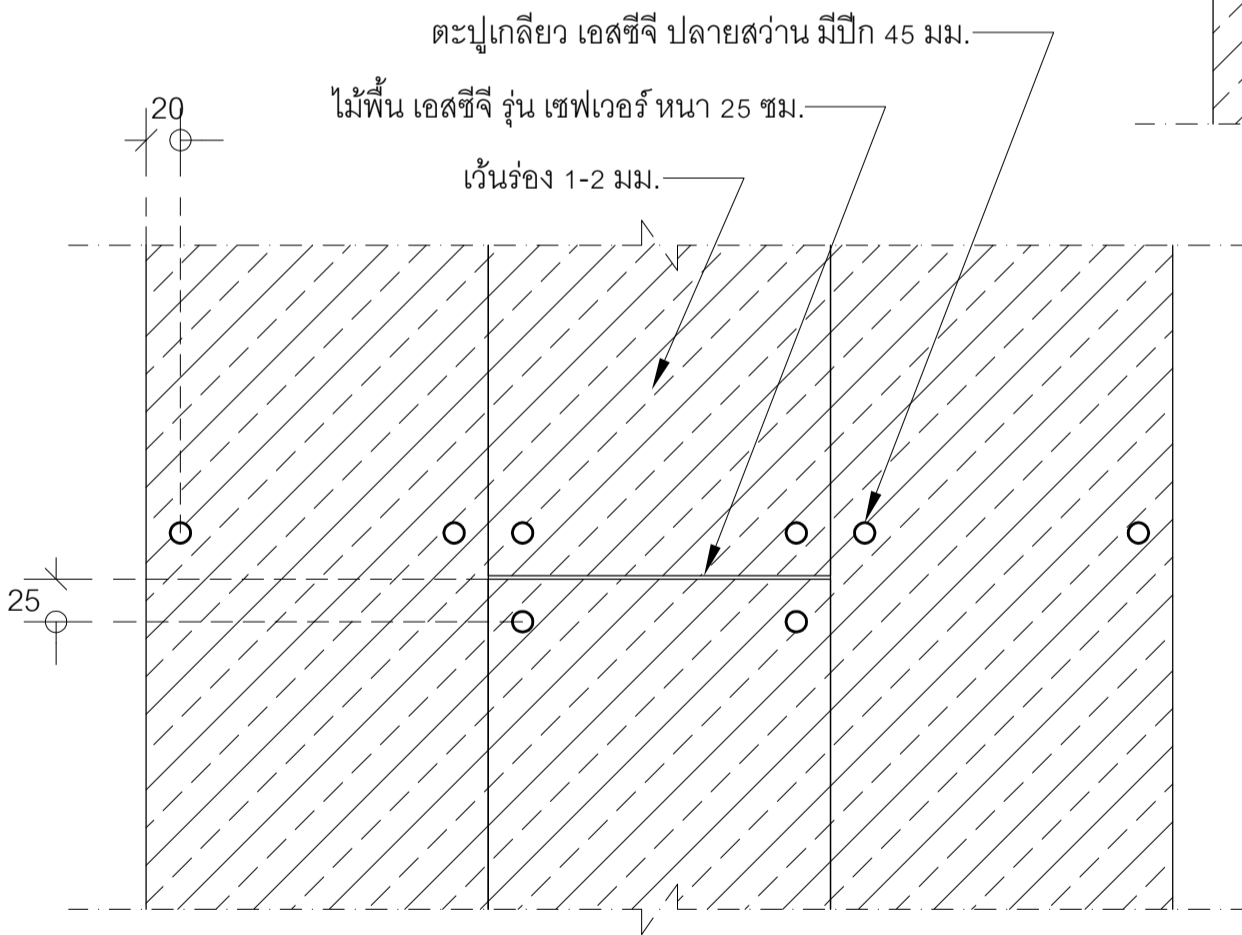




แบบขยาย 1 สำหรับไม้พื้น 10 ซม. (4 นิ้ว)



แบบขยาย 1 สำหรับไม้พื้น 15 ซม. (6 นิ้ว)



แบบขยาย 3 สำหรับไม้พื้น 20 ซม. (8 นิ้ว)

UNLESS OTHERWISE STATED  
ALL DIMENSIONS  
ARE IN MILLIMETRES

SARAWUT F.

CHK:

TANAPON P.

ISSUED:

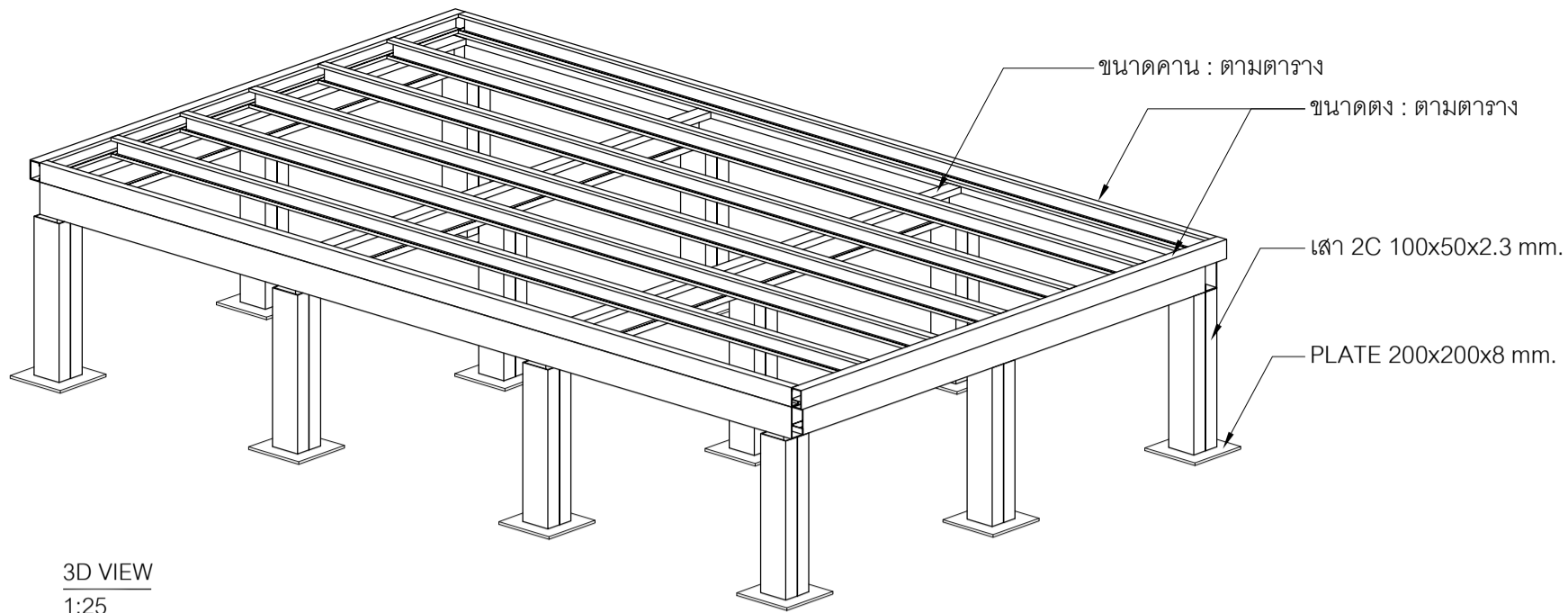
12-03-2024

SCALE:

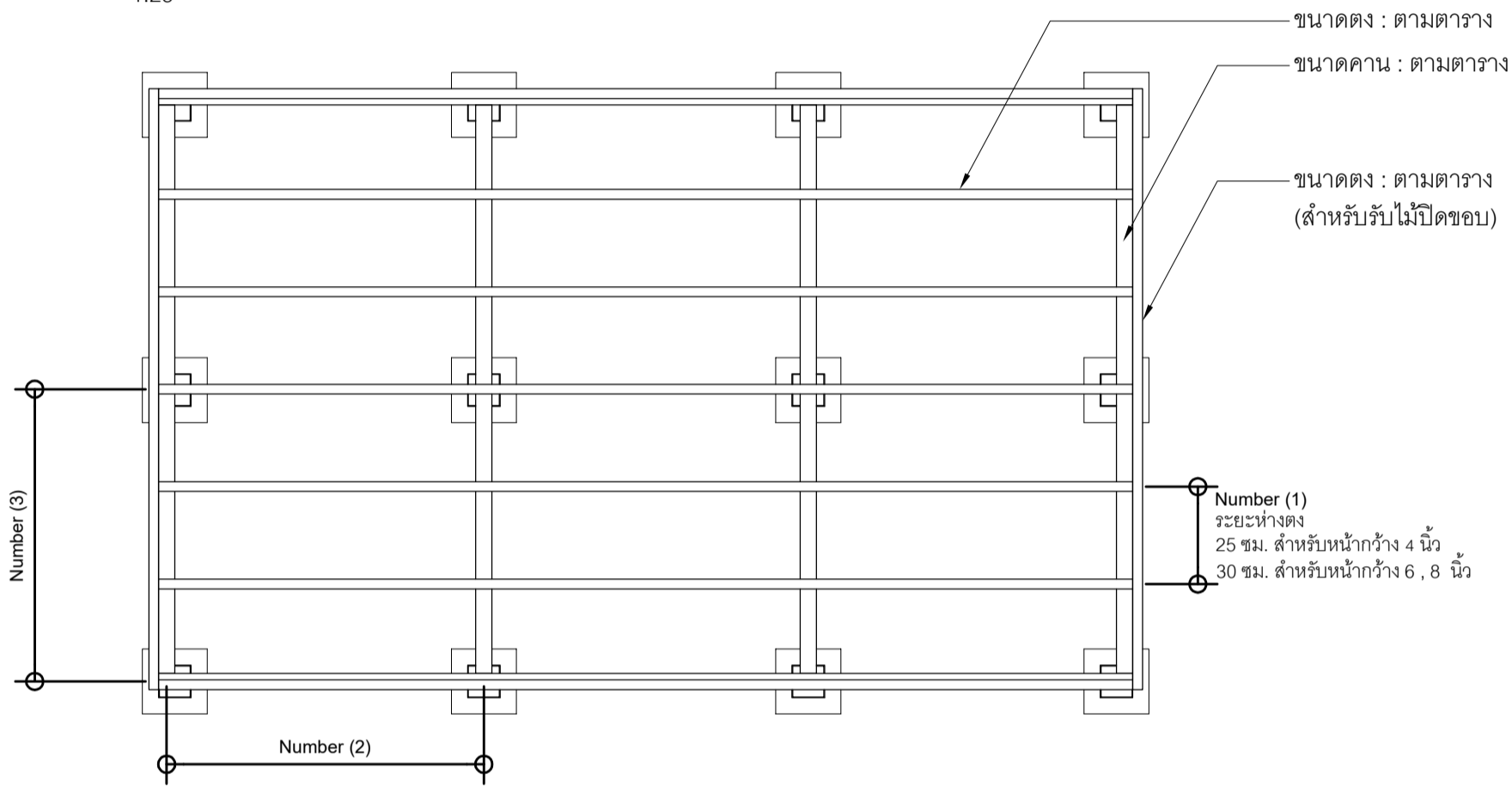
แบบขยาย 1, 2, 3, สำหรับไม้พื้น 10, 15, 20 ซม. (4, 6, 8 นิ้ว)

DRG.NO.:

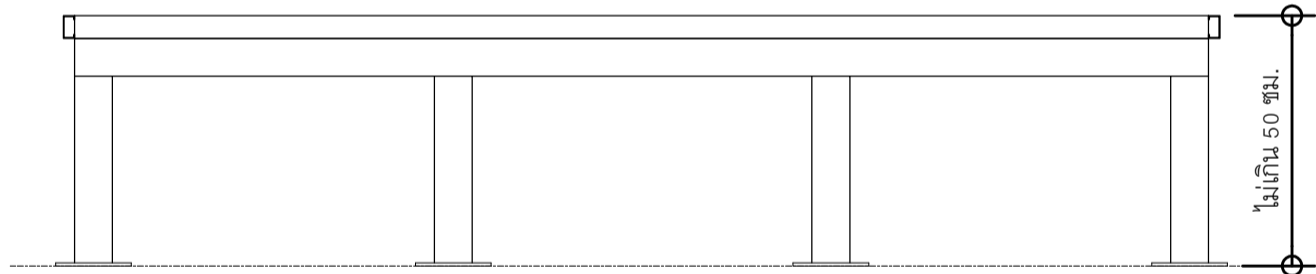




3D VIEW  
1:25



PLAN จัดวางโครงเหล็ก  
1:25



FRONT VIEW  
1:25

หมายเหตุ :

ไม้พื้นสามารถติดตั้งได้สูงจากพื้นไม่เกิน 50 ซม. ถ้าสูงเกิน 50 ซม.

จะต้องรอกันตกด้านใต้ไม้พื้นด้วยตะแกรงเหล็กฉีก หรือตาข่ายถักเชนลิงค์

ตารางขนาดเหล็ก			
ความยาวช่วงตง (ม.) (2)	ความยาวช่วงคาน (ม.) (3)	ขนาดตงเหล็ก (mm.)	ขนาดคานเหล็ก (mm.)
1.00 (ม.)	1.00 (ม.)	C-60x30x10x2.3	C-60x30x10x2.3
	2.00 (ม.)	C-60x30x10x2.3	C-125x50x10x2.3
	3.00 (ม.)	C-60x30x10x2.3	C-100x50x20x2.8
2.00 (ม.)	2.00 (ม.)	C-60x30x10x2.3	C-100x50x20x2.3
	3.00 (ม.)	C-60x30x10x2.3	C-150x50x20x2.3
3.00 (ม.)	3.00 (ม.)	C-75x45x15x2.3	2C-150x50x20x2.3

UNLESS OTHERWISE STATED  
ALL DIMENSIONS  
ARE IN MILLIMETRES

SARAWUT F.

CHK:

TANAPON P.

ISSUED:

12-03-2024

SCALE:

การติดตั้งไม้พื้น เอสซีจี รุ่น เซฟเวอร์ หน้ากว้าง 10 , 15 , 20 ซม. (4 , 6 , 8 นิ้ว) กับโครงคร่าวเหล็กรูปพรรณ ตารางสลับขนาดโครงสร้างเหล็กกับไม้พื้นไม้เทียม

DRG.NO.:

