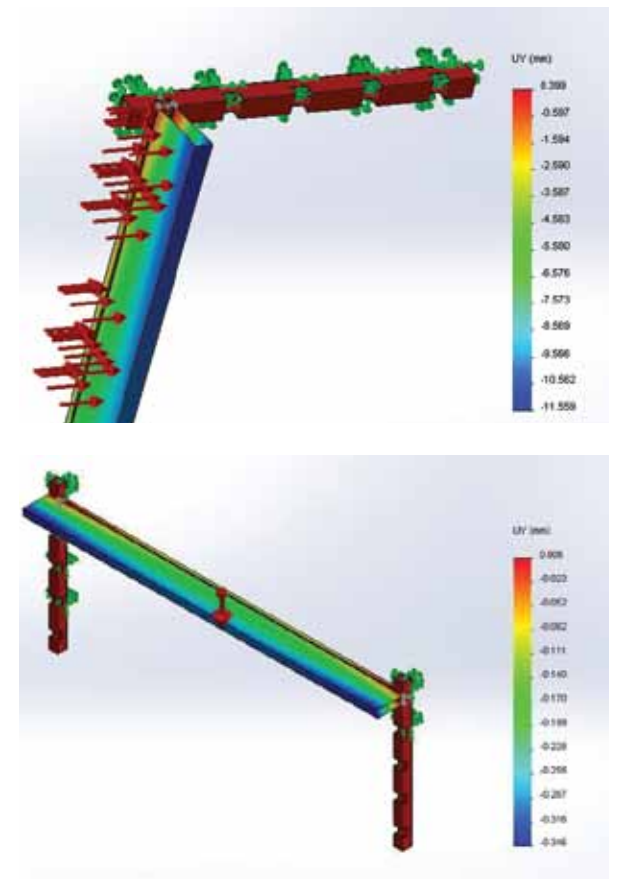
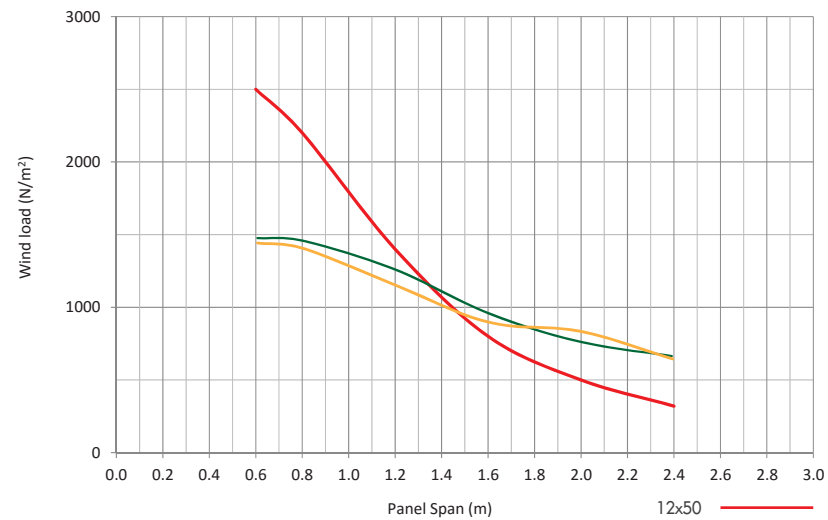


MAXIMUM SPAN & SIMULATION TEST



LiteWood Series	Panel Spacing(mm)	Panel Span (m)*
12x50	50	1.20
25x100	100	1.20
50x150	150	1.00

*Wind load 1,200 N/m2

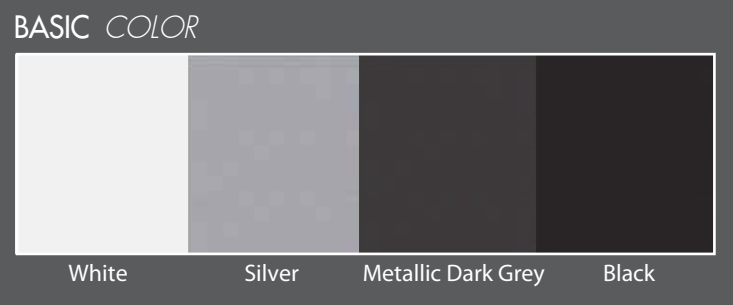
TRENDY DEVELOPMENT

LITEWOOD

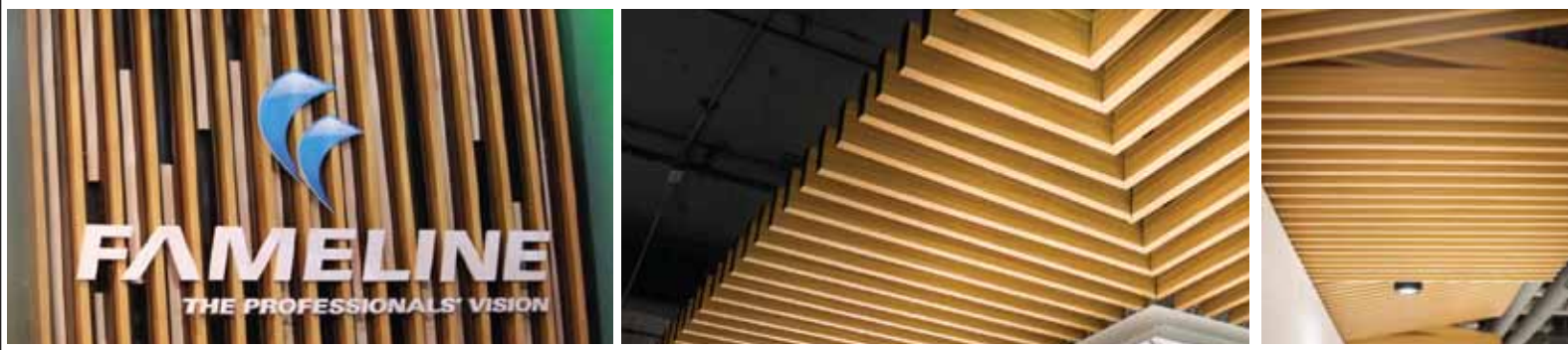
by FAMELINE

ALUMINIUM BECOMES WOOD FOR GRILLE LOUVERS

COLOR FINISHING



YOUR IMAGINATION BECOMES REAL WITH LITEWOOD



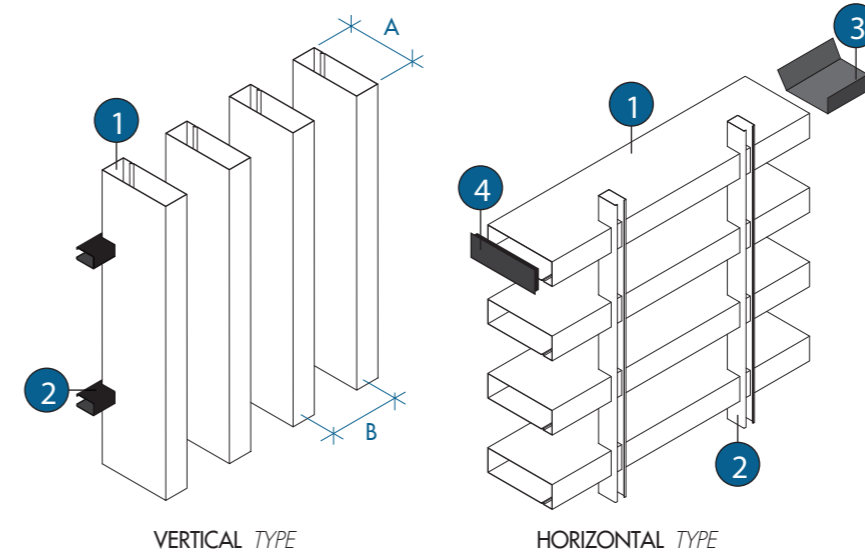
FAMELINE GROUP ALWAYS BEYOND
 35/11 Kanchanapisek rd.
 Dokmai Prawet, Bangkok 10250
 Tel: +66(0)23655890-5899
 Fax: +66(0)227553664
www.fameline.com



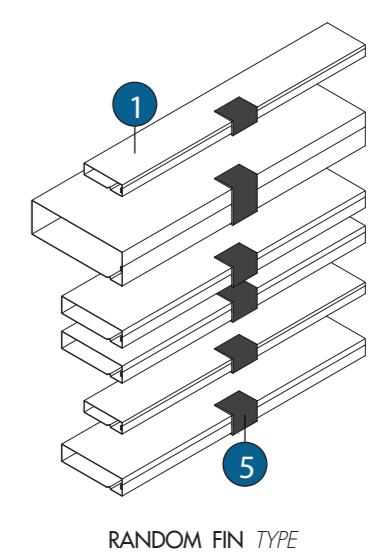


PRODUCT INSTALLATION

LITEWOOD STANDARD CARRIER



LITEWOOD FLEX BRACKET



PRODUCT DESCRIPTION & FEATURES

แผงกันแดดทรงกล่องสี่เหลี่ยม

- วัสดุทึบแสง ไม้ อลูมิเนียมเคลือบสีทำลวดลายไม้ ด้วยเทคโนโลยีพิเศษ สวยงาม คงทน
- ผลิตขึ้นรูปด้วยเครื่องจักรที่ทันสมัย ให้เป็นทรงกล่องสี่เหลี่ยม
- พร้อมอุปกรณ์ติดตั้งพิเศษ ที่ออกแบบมาให้ใช้งานง่าย

- ติดตั้งง่ายโดยไม่ต้องใช้สกรู รวดเร็ว แม่นยำ แข็งแรง
- ใช้ได้หลากหลายรูปแบบ ทั้งภายในและภายนอก
- อายุการใช้งานยาวนานมากกว่า 10 ปี

PRODUCT COMPONENTS

<p>Series: 12x50 @50 mm.</p> <p>12x50 PANEL (LIT-PN-01) 0.5 mm. (thickness)</p>	<p>Weigh: 4.54 kg/m² *น้ำหนักไม่รวมโครงสร้างหลัก</p> <p>12x50 CARRIER (LIT-CR-01) Spacing A=B=50 mm.</p>	<p>12x50 SPLICE (LIT-AC-01)</p>	<p>12x50 END CAP (ACC-EC-01)</p>	<p>12x50 FLEX BRACKET (LIT-AC-04)</p>
<p>Series: 25x100 @100 mm.</p> <p>25x100 PANEL (LIT-PN-02) 0.5 mm. (thickness)</p>	<p>Weigh: 4.42 kg/m² *น้ำหนักไม่รวมโครงสร้างหลัก</p> <p>25x100 CARRIER (LIT-CR-02) Spacing A=B=100 mm.</p>	<p>25x100 SPLICE (LIT-AC-02)</p>	<p>25x100 END CAP (ACC-EC-02)</p>	<p>25x100 FLEX BRACKET (LIT-AC-05)</p>
<p>Series: 50x150 @150 mm.</p> <p>50x150 PANEL (LIT-PN-03) 0.7 mm. (thickness)</p>	<p>Weigh: 6.11 kg/m² *น้ำหนักไม่รวมโครงสร้างหลัก</p> <p>50x150 CARRIER (LIT-CR-03) Spacing A=B=150 mm.</p>	<p>50x150 SPLICE (LIT-AC-03)</p>	<p>50x150 END CAP (ACC-EC-03)</p>	<p>50x150 FLEX BRACKET (LIT-AC-06)</p>

<p>1. LiteWood Panels แผงกันแดดอลูมิเนียมเคลือบสีต่างๆ ตามมาตรฐานอุตสาหกรรม ผลิตขึ้นรูปเป็นทรงกล่องสี่เหลี่ยมพื้นผิว ไม้ 3 ขนาด ทำด้วย ALU. 3105 H16 หน้า 0.5 มม. และ 0.7 มม. ยาว 4 เมตร และ 6 เมตร</p>	<p>2. Carrier โครงขายึด LiteWood ทำด้วยเหล็กชุบเคลือบสี เคลือบสีดำ ตามมาตรฐานอุตสาหกรรม หน้า 0.6 มม. ยาว 3 เมตร มี 3 ขนาดทำให้ติดตั้งง่าย รวดเร็ว แม่นยำ แข็งแรงและติดตั้งได้หลากหลายรูปแบบ</p>	<p>3. Panel Splice ตัวต่อ LiteWood ทำด้วยเหล็กชุบเคลือบสีเคลือบสีดำ ตามมาตรฐานอุตสาหกรรม หน้า 0.5 มม. มี 3 ขนาดตามขนาดของไม้ ออกแบบมาให้ใช้ต่อได้อย่างง่ายดาย</p>	<p>4. End Cap ตัวปิดหัวท้าย LiteWood ผลิตจาก Nylon สีดำ (สีมาตรฐาน) มีขนาดตามความกว้างของ LiteWood</p>	<p>5. Flex Bracket ตัวยึด LiteWood รูปตัว U ออกแบบพิเศษเพื่อให้สามารถยึดตามระยะที่ต้องการ และกลบรอยของ LiteWood ได้ เพื่อตอบสนองทุกการออกแบบ ผลิตด้วยอลูมิเนียมชนิดขึ้นรูป ALU. 6063</p>
--	--	--	---	---

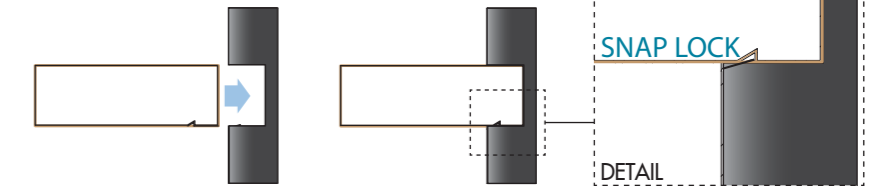
BENEFITS & OPTIONAL FEATURES

FLEX BRACKET

EASY FITTING

ตัวแผงกันแดดและขาจับถูกออกแบบมาให้ติดตั้งง่าย โดยการกดเข้าที่ร่องด้วยเทคนิค Snap Lock ให้ความแข็งแรงของวัสดุและการใช้งานเป็นเรื่องง่าย

SNAP LOCK DESIGN



VARIOUS INSTALLATION

