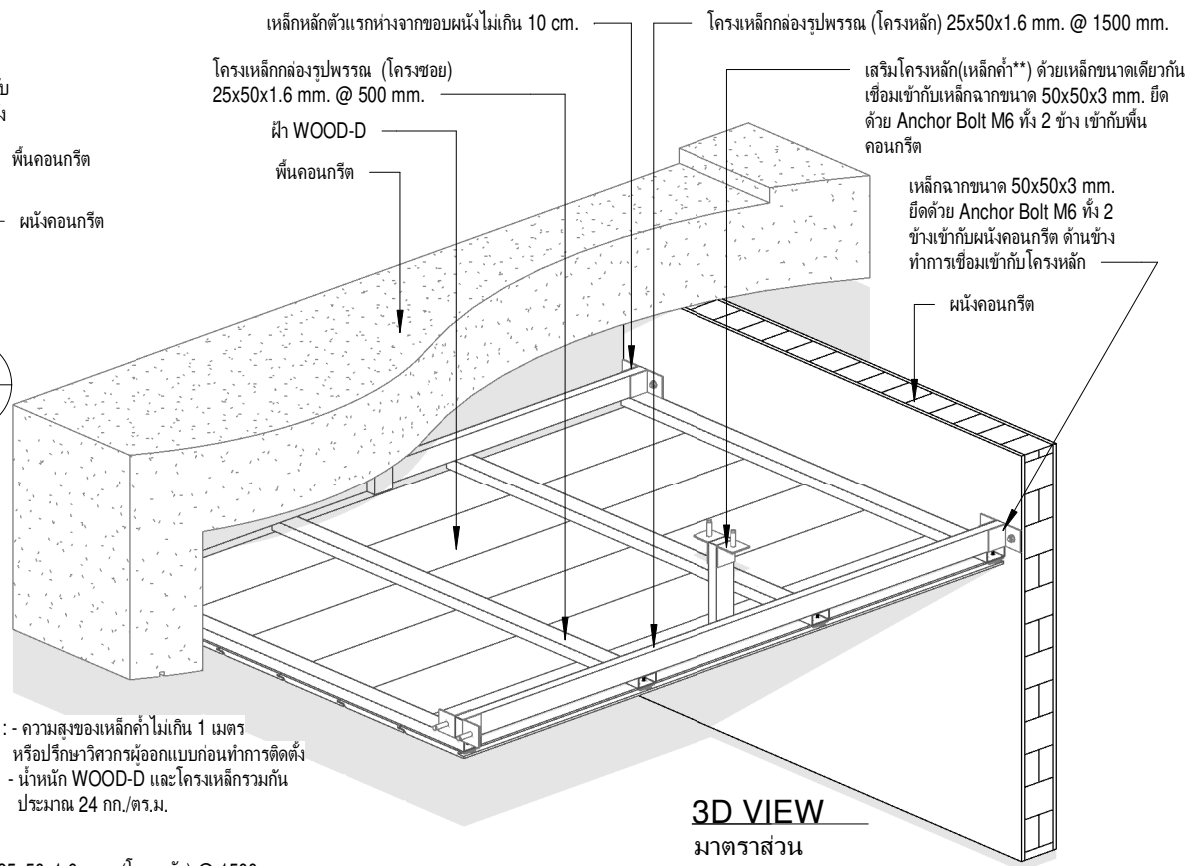
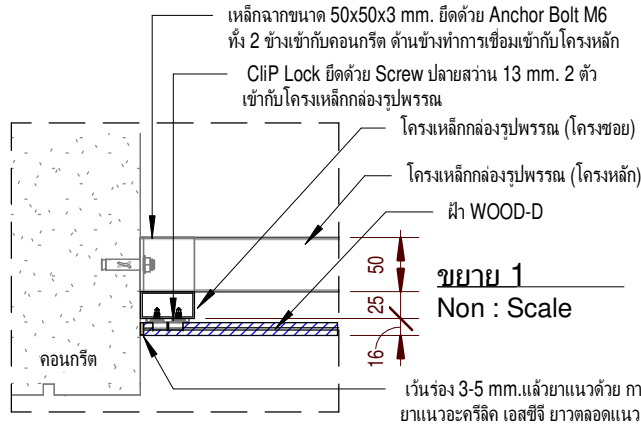


รูปด้าน
มาตราส่วน 1 : 20

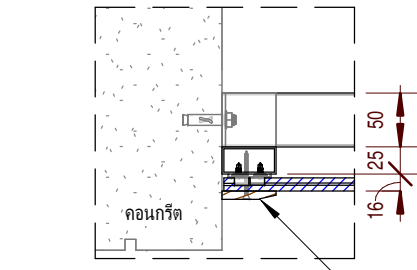


3D VIEW
มาตราส่วน

หมายเหตุ : - ความสูงของเหล็กค้ำไม่เกิน 1 เมตร หรือปรึกษาวิศวกรผู้ออกแบบก่อนทำการติดตั้ง
- นำหนัก WOOD-D และโครงเหล็กรวมกัน ประมาณ 24 กก./ตร.ม.

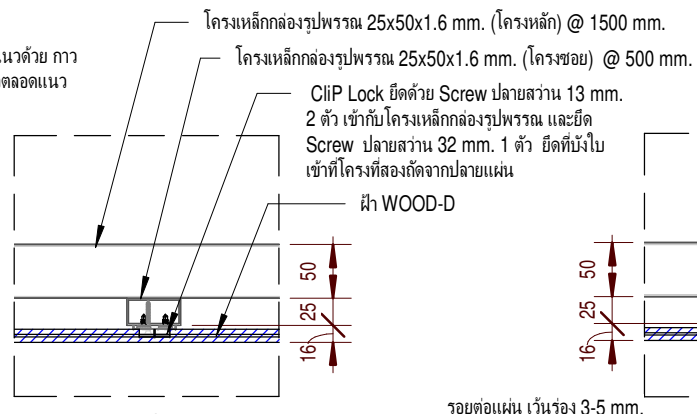


ขยาย 1
Non : Scale



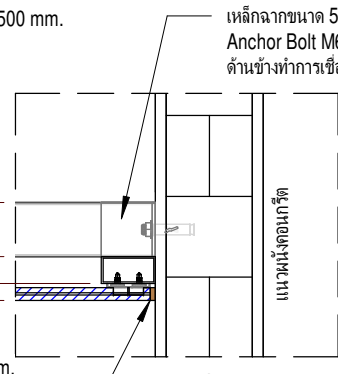
(กรณีใช้งานด้วยไม้ม้อบ)
Non : Scale

ไม้ม้อบยึดด้วย Screw ปลาย ส่วน มีปีก 45 mm @500 mm.

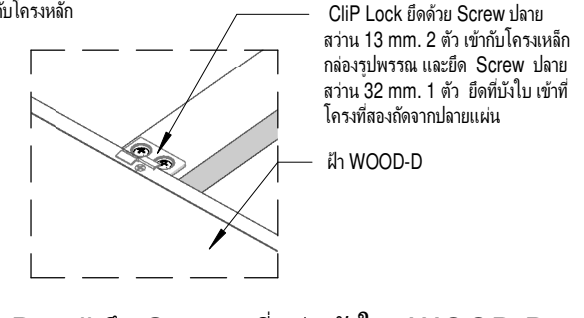


ขยาย 2
Non : Scale

รอยต่อแผ่น เว้นร่อง 3-5 mm. แล้ว्यानด้วย กายาแนวอะคริลิก เอสซีจี ยาวตลอดแนว



ขยาย 3
Non : Scale



Detail ยึด Screw ที่แผ่นบังใบ WOOD-D
Non : Scale

	No.	Description	Date	แบบติดตั้งฝ้า WOOD-D SCG	Detail การติดตั้งฝ้า WOOD-D		A-01
					Date	15/07/2021	
Siam Fibre Cement Group Co.,Ltd					Drawn by	Sarayoot C.	
					Checked by	Tanapon P.	
					Approver	Scale