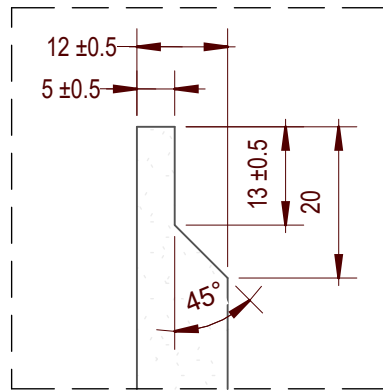
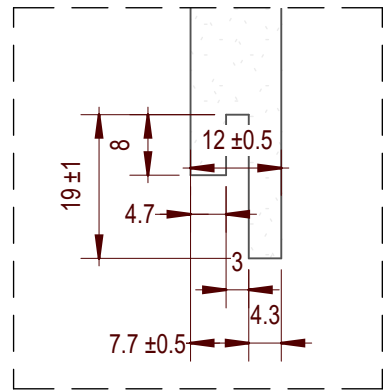


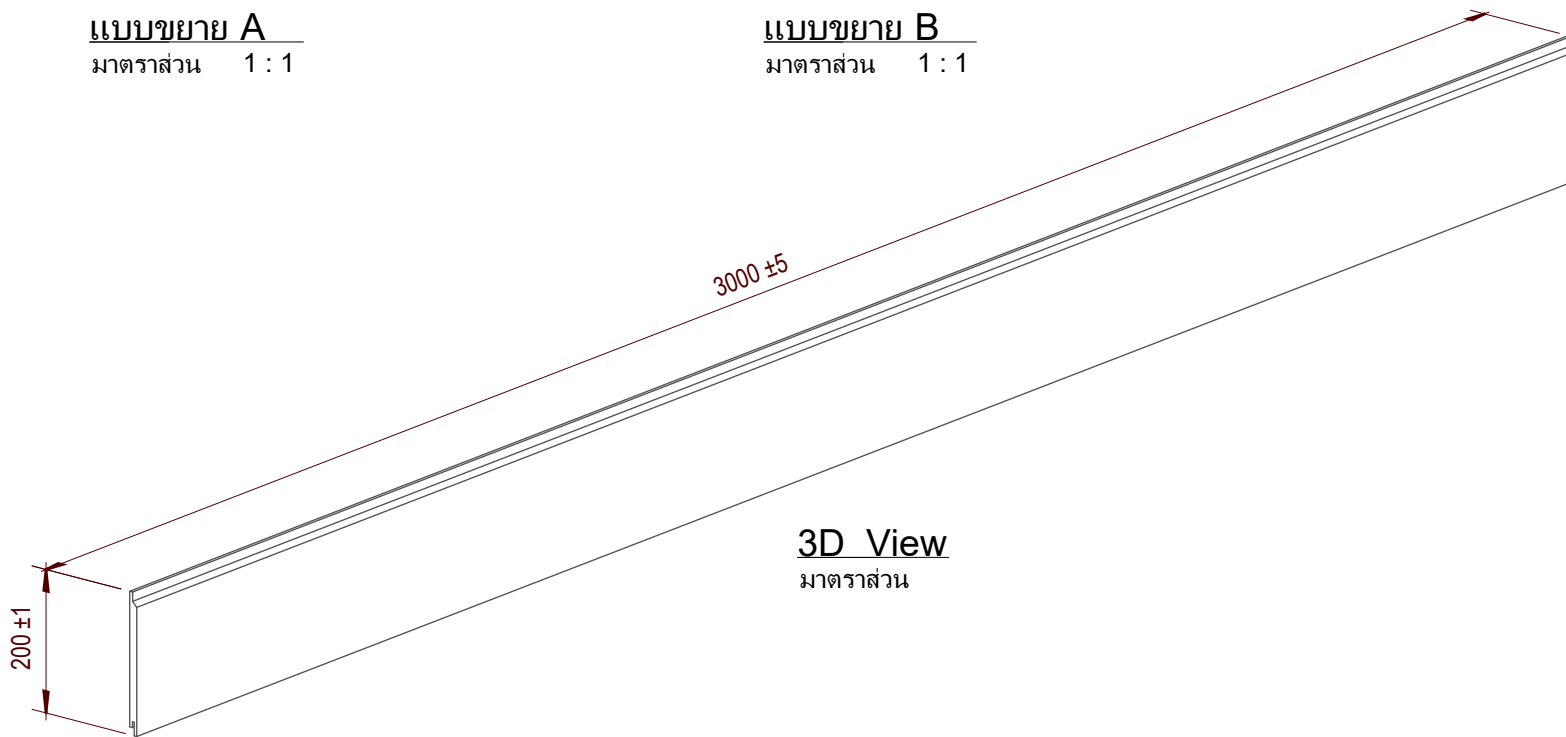
**Section**  
 มาตรฐาน 1 : 2



**แบบขยาย A**  
 มาตรฐาน 1 : 1



**แบบขยาย B**  
 มาตรฐาน 1 : 1



**3D View**  
 มาตรฐาน



THE SIAM FIBRE CEMENT GROUP CO.,LTD.

No.	Description	Date

แบบติดตั้ง SCG WOOD-D  
 SCG Siding ClipLock

SCG WOOD-D

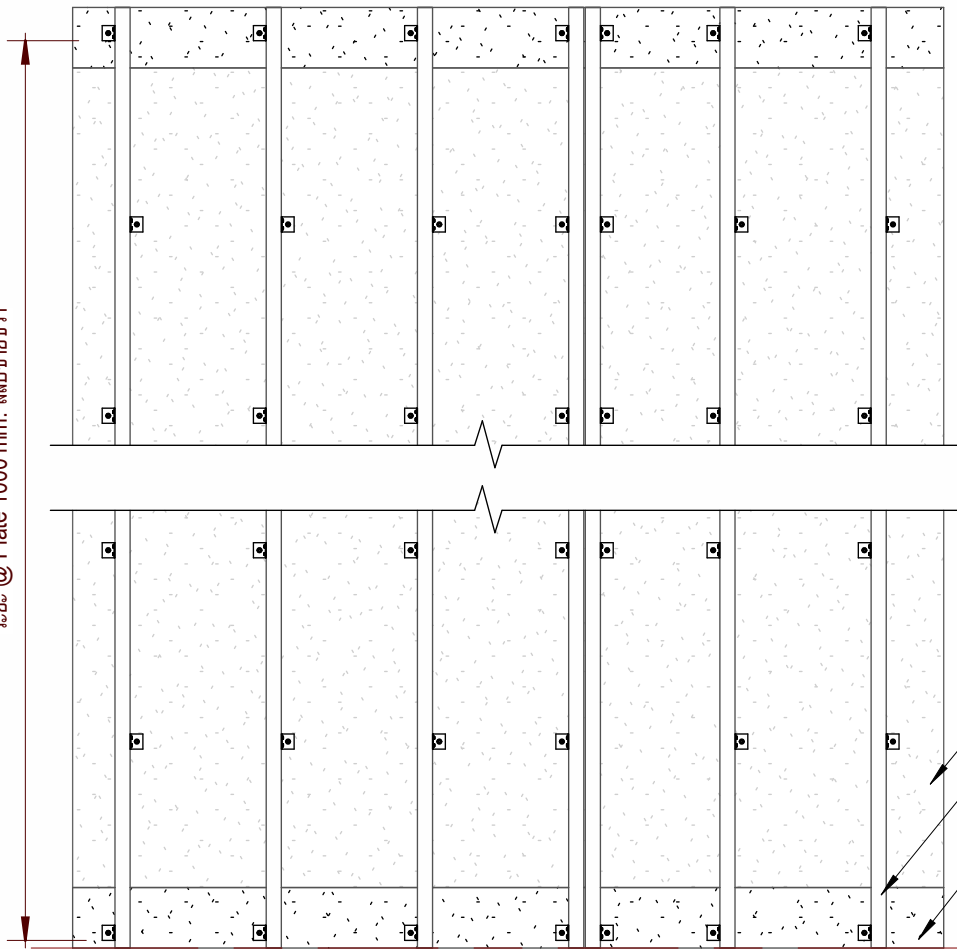
Date	01/11/2022
Drawn by	Sarayoot C.
Checked by	Tanapon P.
Approver	.....

A101

Scale As indicated

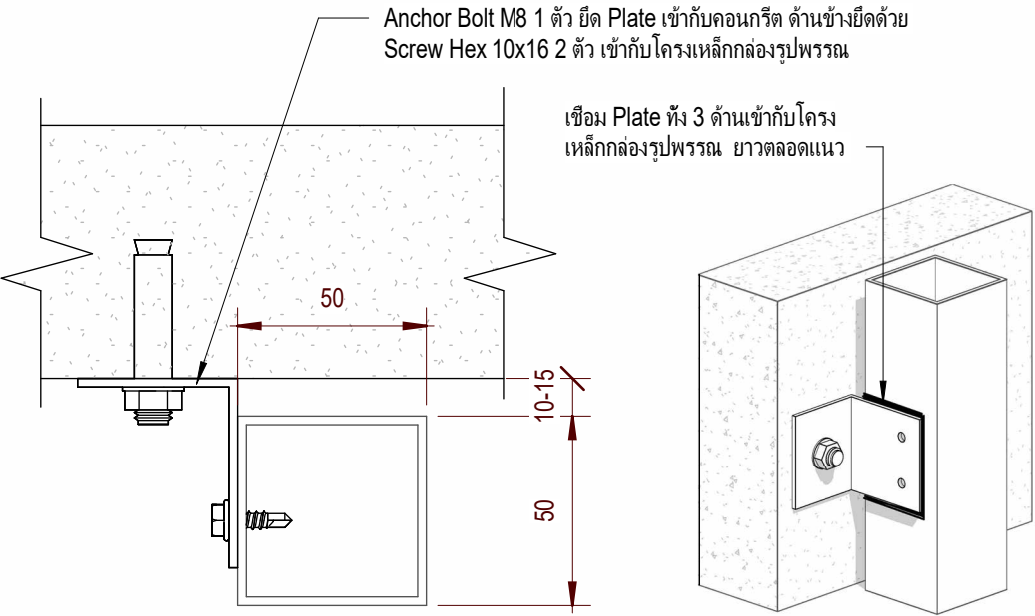
ระยะ @ โครงเหล็กไม่เกิน 500 mm.

ระยะ @ Plate 1000 mm. สลับซ้ายขวา



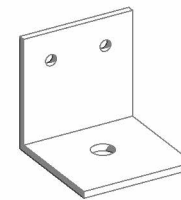
Gap 5  
รอยต่อ หว่างรอยต่อแผ่น เว้นระยะโครงเหล็ก 5 มม.

\* การยึด Plate เข้ากับผนัง ถ้าตำแหน่ง Plate อยู่ใกล้กับคานคอนกรีตให้ยึดเข้ากับคานคอนกรีต

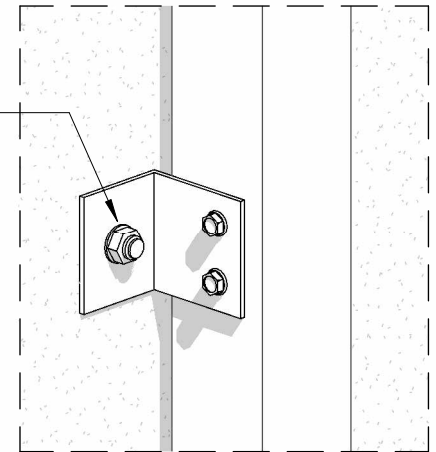


**Detail การยึด Plate เข้ากับโครงเหล็ก (กรณีเชื่อม Plate เข้ากับโครงเหล็ก)**  
มาตราส่วน 1 : 2

Anchor Bolt M8 1 ตัว ยึด Plate เข้ากับคอนกรีต ด้านข้างยึดด้วย Screw Hex 10x16 2 ตัว เข้ากับโครงเหล็กกล่องรูปพรรณ



**3D Plate**  
มาตราส่วน



**3D Detail การยึด Plate เข้ากับโครงเหล็ก**  
มาตราส่วน



Siam Fibre Cement Group Co.,Ltd

No. Description Date

แบบติดตั้ง SCG WOOD-D  
SCG Siding ClipLock

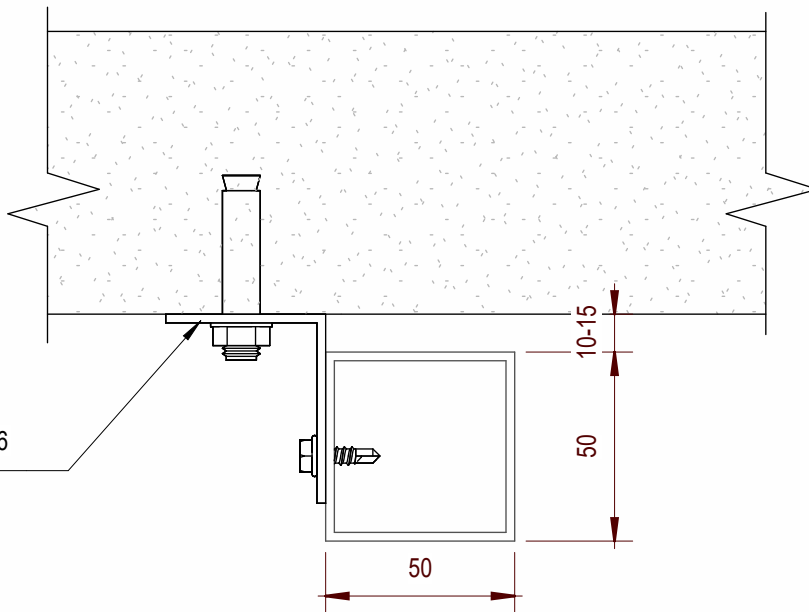
การจัดวางระยะโครงเหล็กตามมาตรฐาน และระยะตำแหน่ง Plate

Date 01/11/2022  
Drawn by Sarayoot C.  
Checked by Tanapon P.  
Approver .....

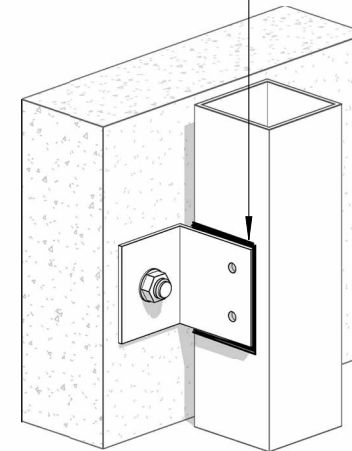
A102

Scale

Anchor Bolt M8 1 ตัว ยึด Plate เข้ากับ  
คอนกรีต ด้านข้างยึดด้วย Screw Hex 10x16  
2 ตัว เข้ากับโครงเหล็กกล่องรูปพรรณ



เชื่อม Plate ทั้ง 3 ด้านเข้ากับโครง  
เหล็กกล่องรูปพรรณ ยาวตลอดแนว



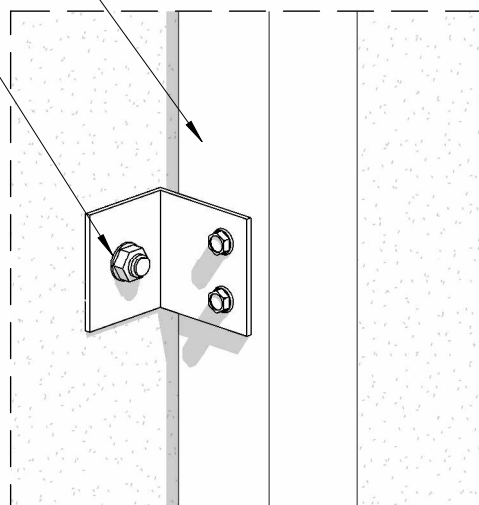
(กรณีเชื่อม Plate เข้ากับโครงเหล็ก)

โครงเหล็กกล่องรูปพรรณ ขนาด 50x50 mm.

### Detail การยึด Bracket เข้ากับโครงเหล็ก

มาตราส่วน 1 : 2

Anchor Bolt M8 1 ตัว ยึด Plate เข้ากับ  
คอนกรีต ด้านข้างยึดด้วย Screw Hex 10x16  
2 ตัว เข้ากับโครงเหล็กกล่องรูปพรรณ

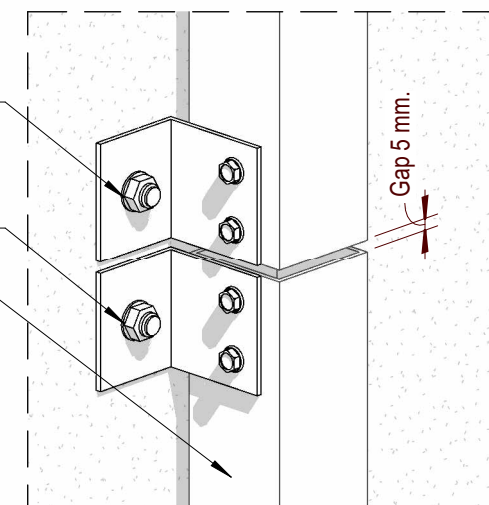


3D View

Anchor Bolt M8 1 ตัว ยึด Plate เข้ากับ  
คอนกรีต ด้านข้างยึดด้วย Screw Hex 10x16  
4 ตัว เข้ากับโครงเหล็กกล่องรูปพรรณ

Anchor Bolt M8 1 ตัว ยึด Plate เข้ากับ  
คอนกรีต ด้านข้างยึดด้วย Screw Hex 10x16  
4 ตัว เข้ากับโครงเหล็กกล่องรูปพรรณ

โครงเหล็กกล่องรูปพรรณ ขนาด 50x50 mm.



Detail กรณีต่อเหล็ก



Siam Fibre Cement Group Co.,Ltd

No.	Description	Date

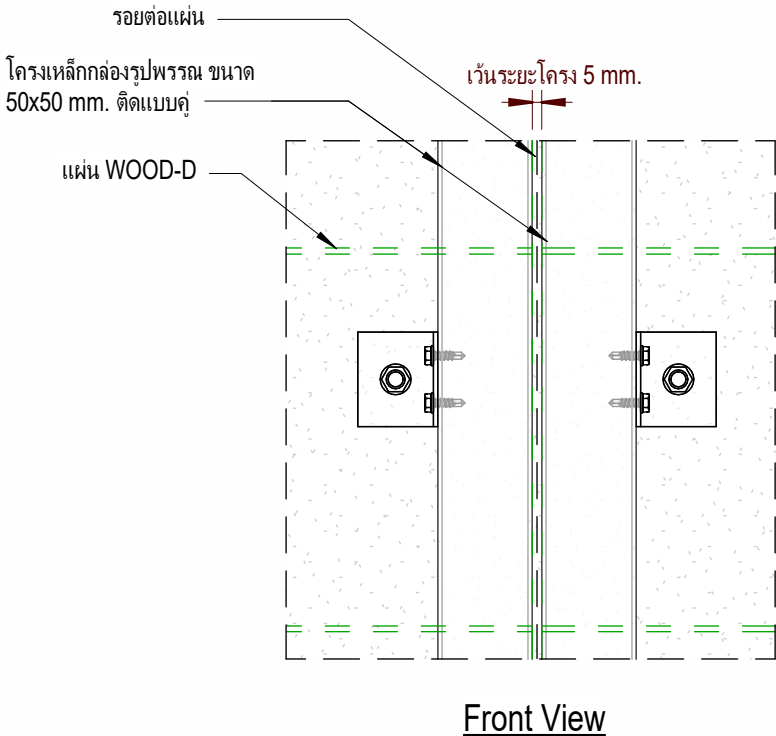
แบบติดตั้ง SCG WOOD-D  
SCG Siding ClipLock

Detail การยึดโครงเหล็กเข้ากับผนังคอนกรีต

Date	01/11/2022
Drawn by	Sarayoot C.
Checked by	Tanapon P.
Approver	.....

A103

Scale

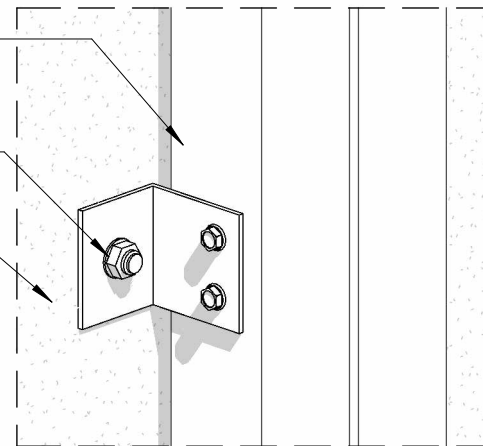


Front View

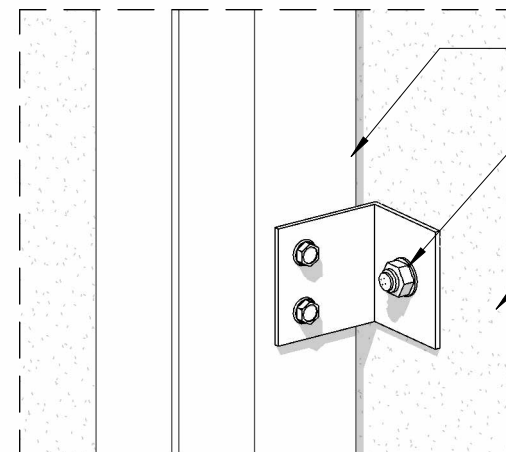
โครงเหล็กกล่องรูปพรรณ ขนาด 50x50 มม.

Anchor Bolt M8 1 ตัว ยึด Plate เข้ากับ  
คอนกรีต ด้านข้างยึดด้วย Screw Hex 10x16  
2 ตัว เข้ากับโครงเหล็กกล่องรูปพรรณ

ผนังคอนกรีต



Left View



Right View

โครงเหล็กกล่องรูปพรรณ 50x50 มม.

Anchor Bolt M8 1 ตัว ยึด Plate เข้ากับ  
คอนกรีต ด้านข้างยึดด้วย Screw Hex  
10x16 2 ตัว เข้ากับโครงเหล็กกล่องรูปพรรณ

ผนังคอนกรีต



Siam Fibre Cement Group Co.,Ltd

No.	Description	Date

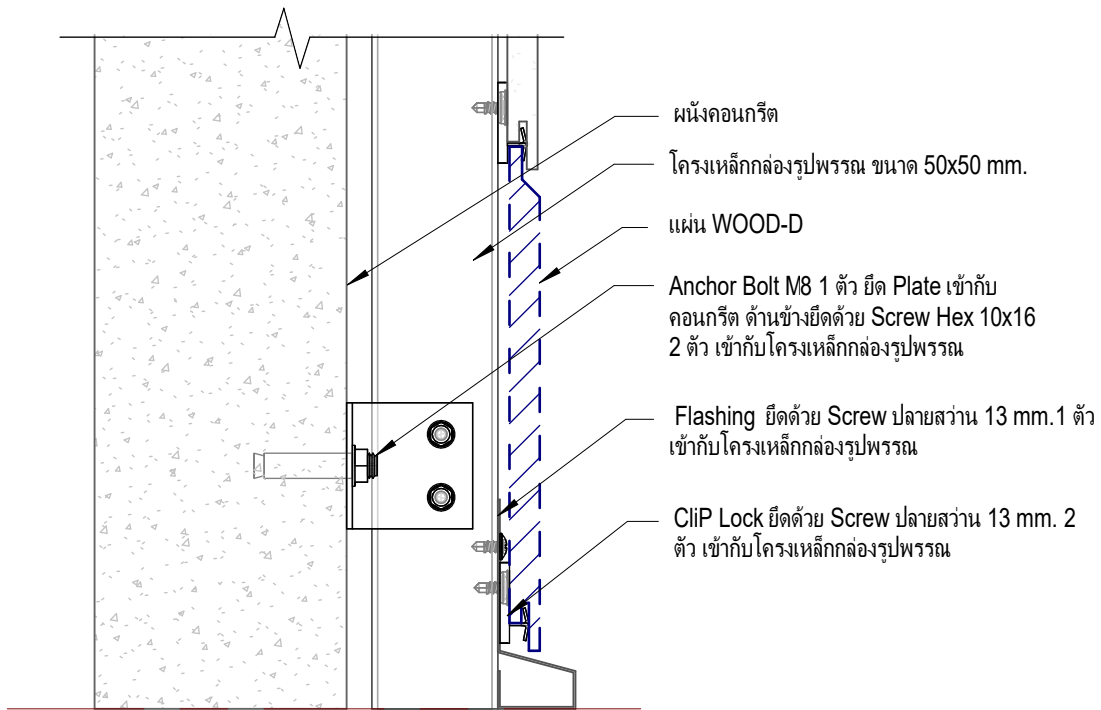
แบบติดตั้ง SCG WOOD-D  
SCG Siding ClipLock

การติดตั้งโครงเหล็กอยู่ระหว่างรอยต่อแผ่น

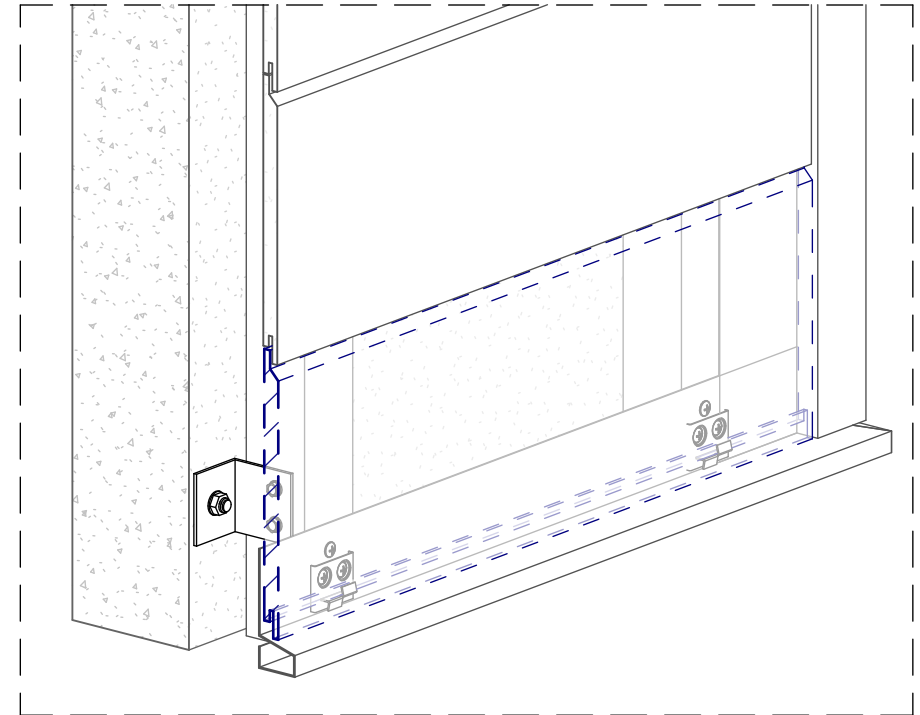
Date	01/11/2022
Drawn by	Sarayoot C.
Checked by	Tanapon P.
Approver	.....

A104

Scale



Section View



3D View



Siam Fibre Cement Group Co.,Ltd

No.	Description	Date

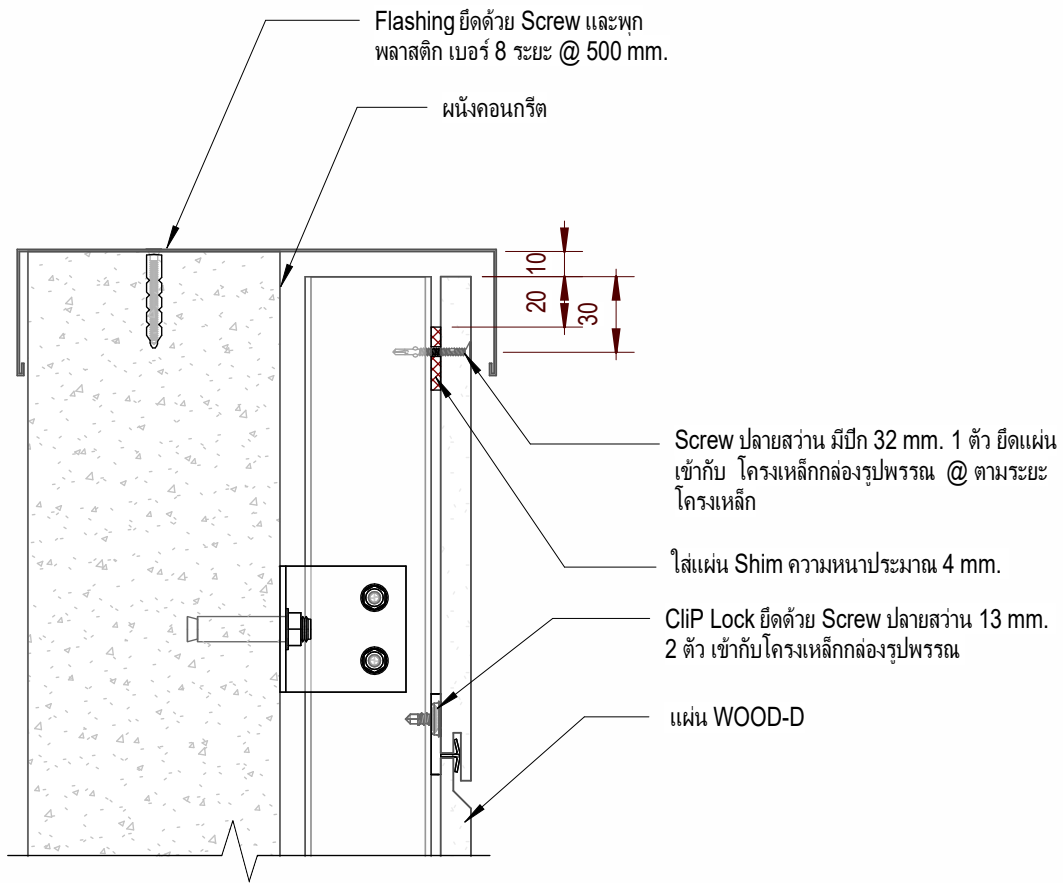
แบบติดตั้ง SCG WOOD-D  
SCG Siding ClipLock

Detail การติดตั้ง Bottom Flashing

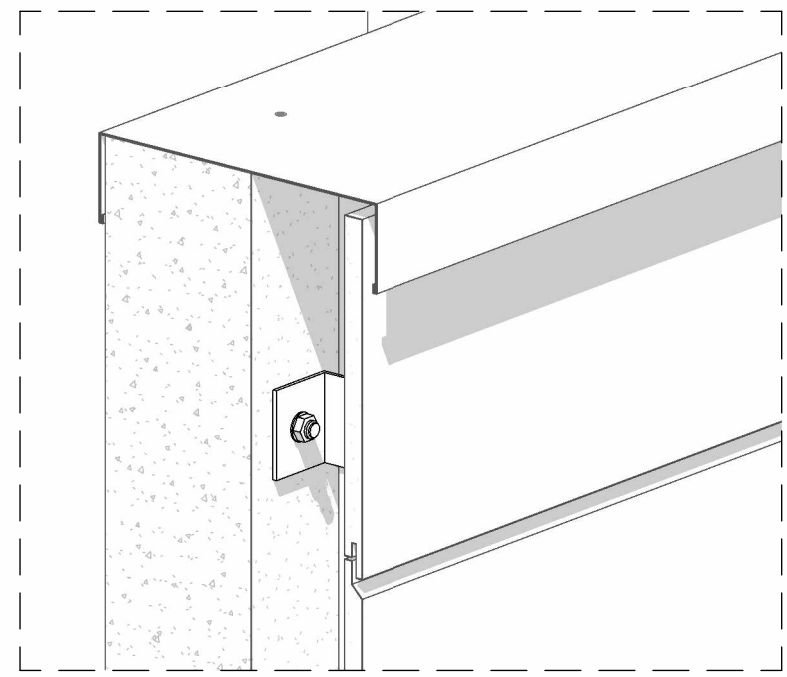
Date	01/11/2022
Drawn by	Sarayoot C.
Checked by	Tanapon P.
Approver	.....

A105

Scale



Section View



3D View



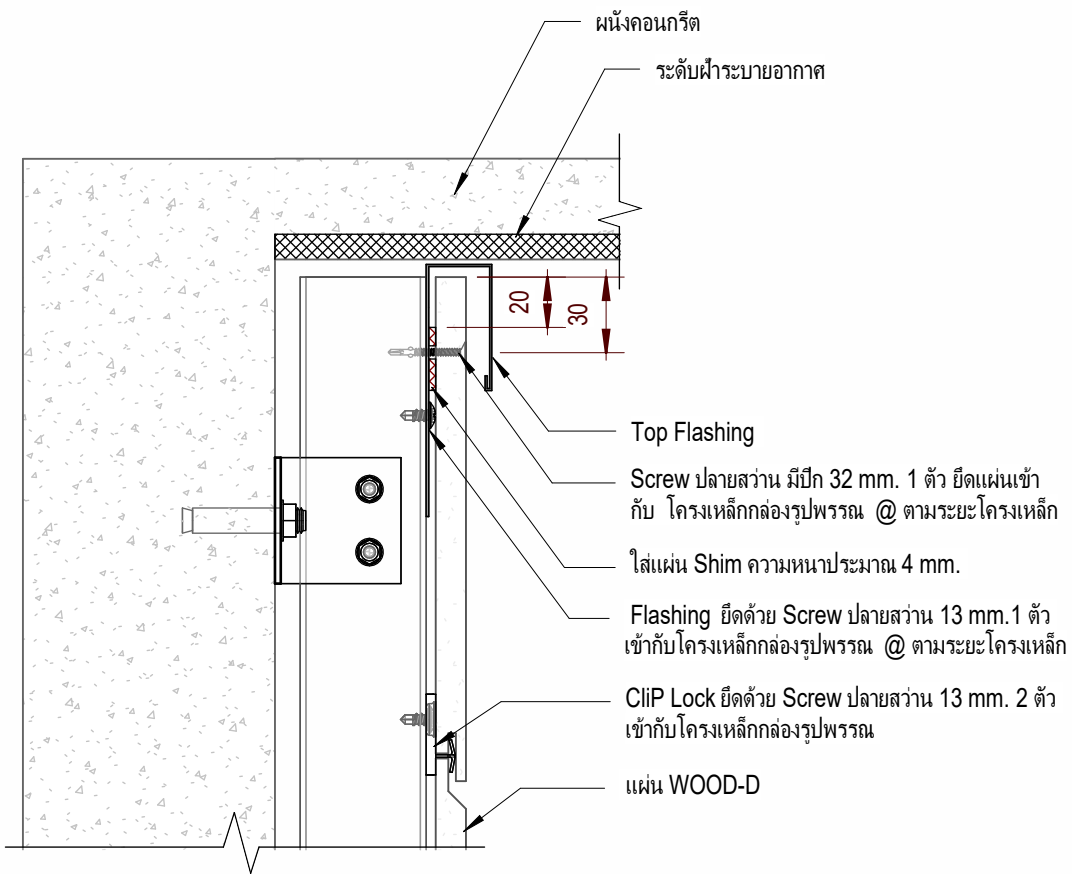
Siam Fibre Cement Group Co.,Ltd

No.	Description	Date

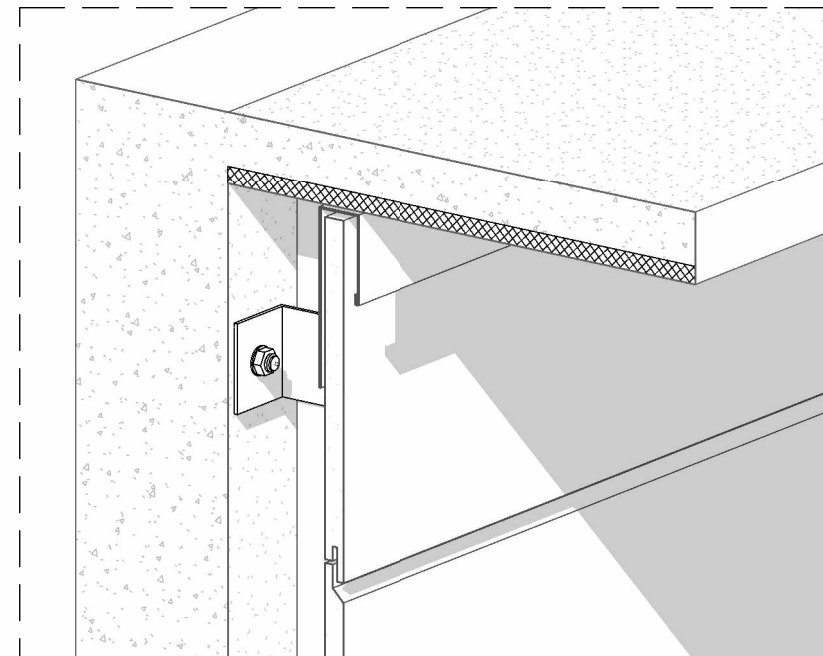
แบบติดตั้ง SCG WOOD-D  
SCG Siding ClipLock

การติดตั้ง Top Flashing และแผ่นบนสุด กรณี Top Flashing Cover Concrete

Date	01/11/2022	A106
Drawn by	Sarayoot C.	
Checked by	Tanapon P.	
Approver	.....	
		Scale



Section View



3D View



Siam Fibre Cement Group Co.,Ltd

No.	Description	Date

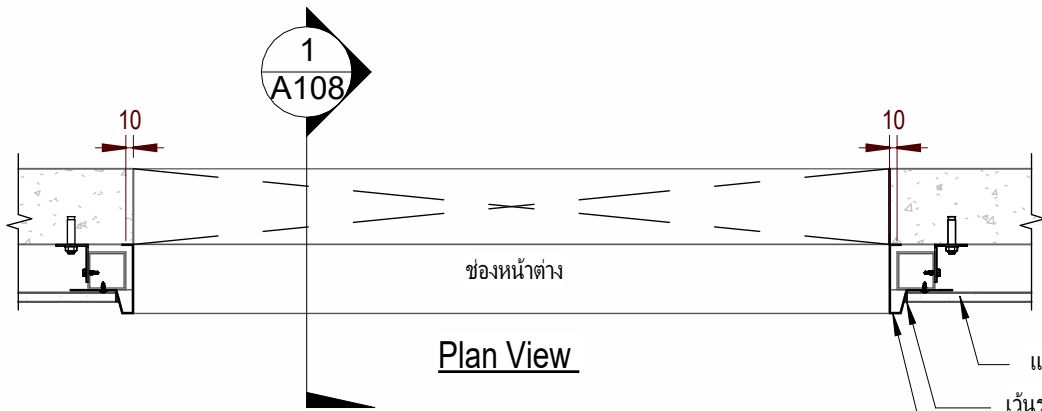
แบบติดตั้ง SCG WOOD-D  
SCG Siding ClipLock

การติดตั้ง Top Flashing และแผ่นบนสุด กรณี Top Flashing อยู่ภายในอาคาร

Date	01/11/2022
Drawn by	Sarayoot C.
Checked by	Tanapon P.
Approver	.....

A107

Scale

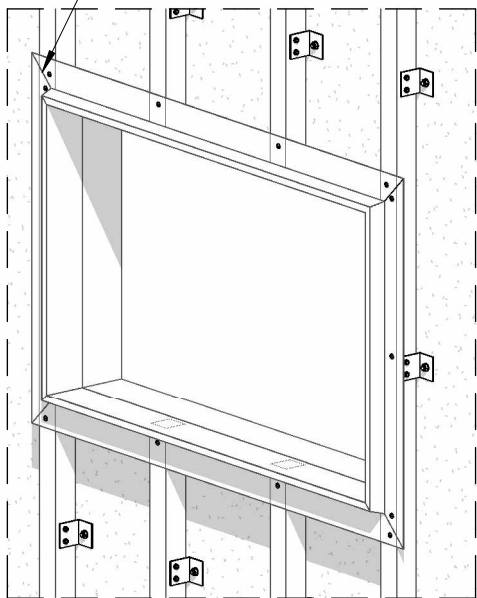


แผ่น WOOD-D

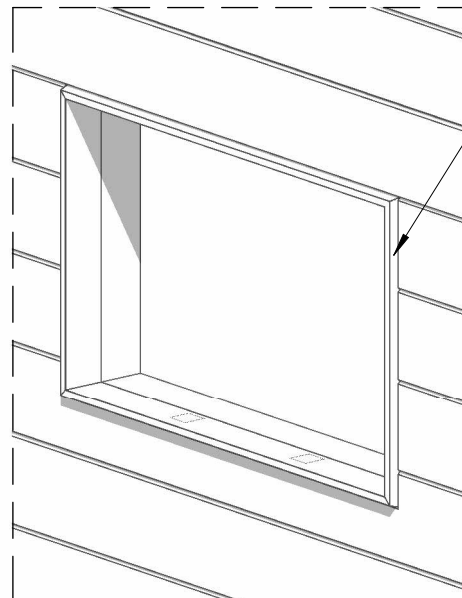
เว้นร่อง 3-5 มม. แล้วยาแนวด้วย กาว ยานาอะครีลิก เอสซีจี ยาวตลอดแนว

ติด Flashing บริเวณกรอบหน้าต่าง ด้านข้างยึด ด้วย Screw ปลายสว่าน 13 มม. 1 ตัว เข้ากับ โครงเหล็กกล่องรูปพรรณ @ ไม่เกิน 500 มม.

Flashing เข้มมุม 45° ยึดด้วย Screw ปลาย สว่าน 13 มม. @ ตามระยะโครงเหล็ก

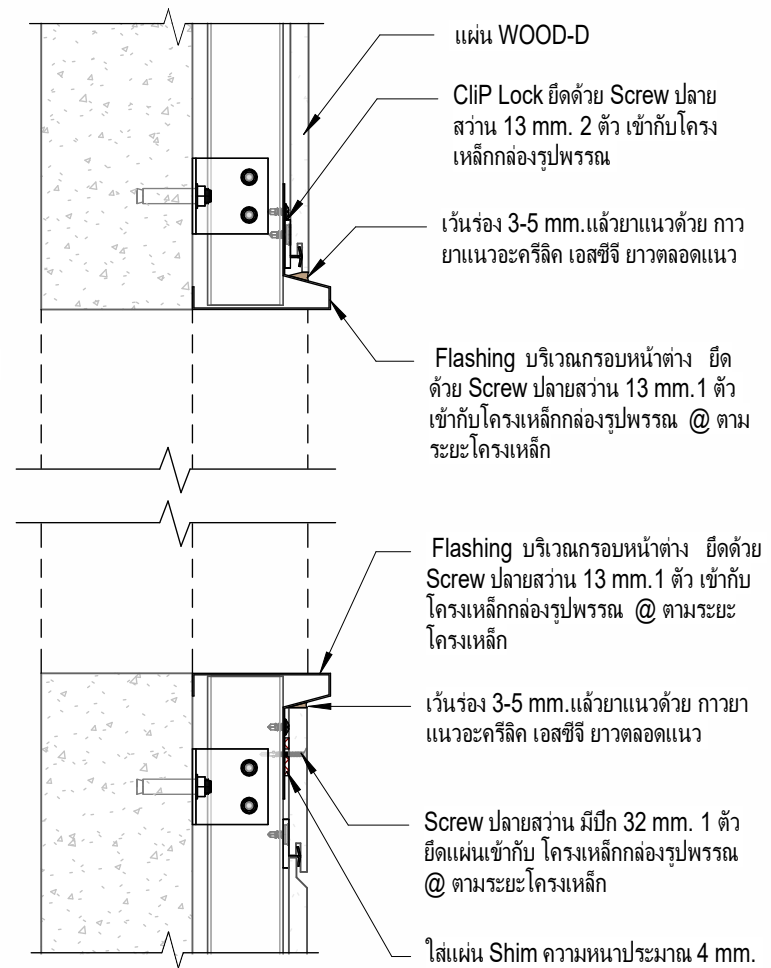


3D View โครงเหล็ก



3D View แผ่น

เว้นร่อง 3-5 มม. แล้วยาแนว ด้วย กาวยานาอะครีลิก เอสซีจี ยาวตลอดแนว



Section 1



Siam Fibre Cement Group Co.,Ltd

No.	Description	Date

แบบติดตั้ง SCG WOOD-D  
SCG Siding ClipLock

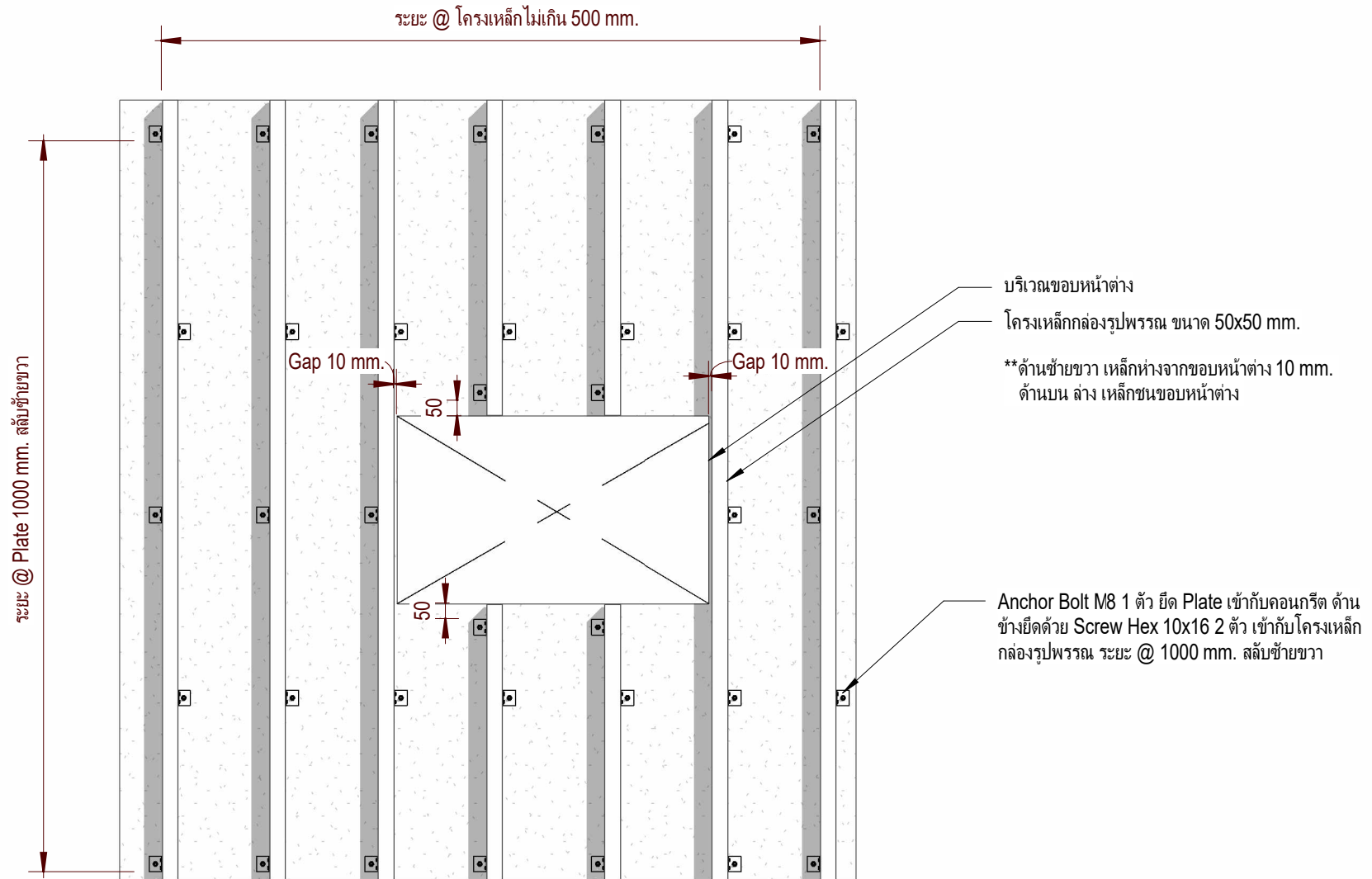
การติดตั้ง Flashing บริเวณช่องหน้าต่าง

Date	01/11/2022
Drawn by	Sarayoot C.
Checked by	Tanapon P.
Approver	.....

A108

Scale





Siam Fibre Cement Group Co.,Ltd

No.	Description	Date

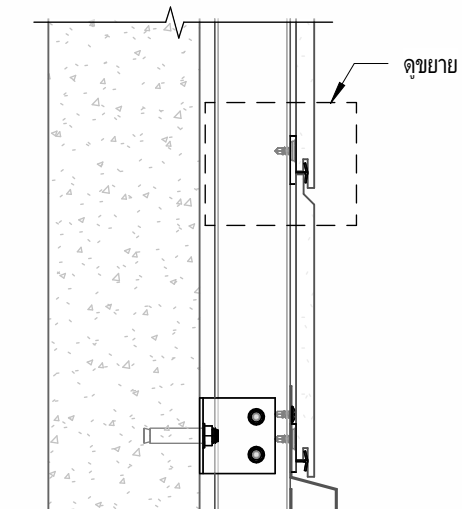
แบบติดตั้ง SCG WOOD-D  
SCG Siding ClipLock

การติดตั้งบริเวณหน้าต่าง

Date	01/11/2022
Drawn by	Sarayoot C.
Checked by	Tanapon P.
Approver	.....

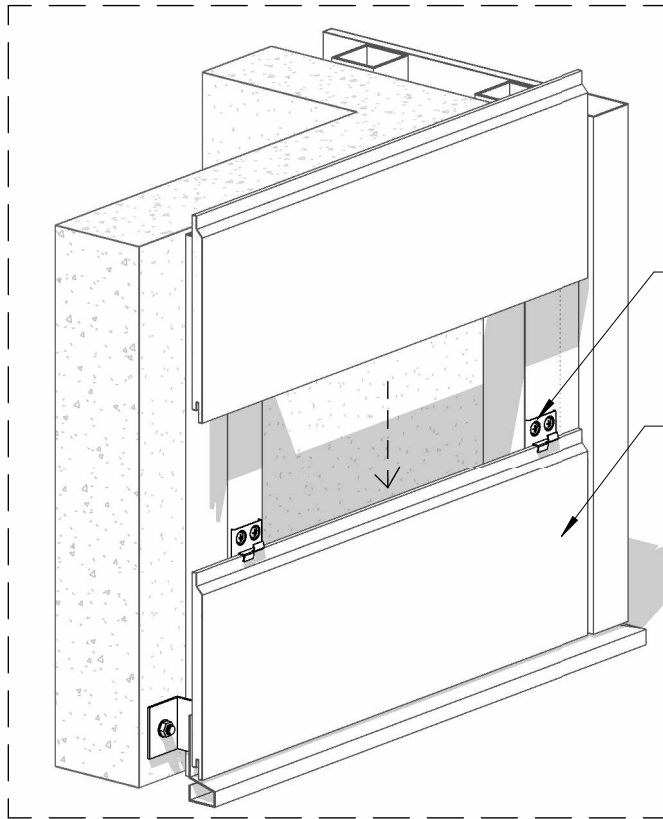
A109

Scale



ดูขยาย

Section

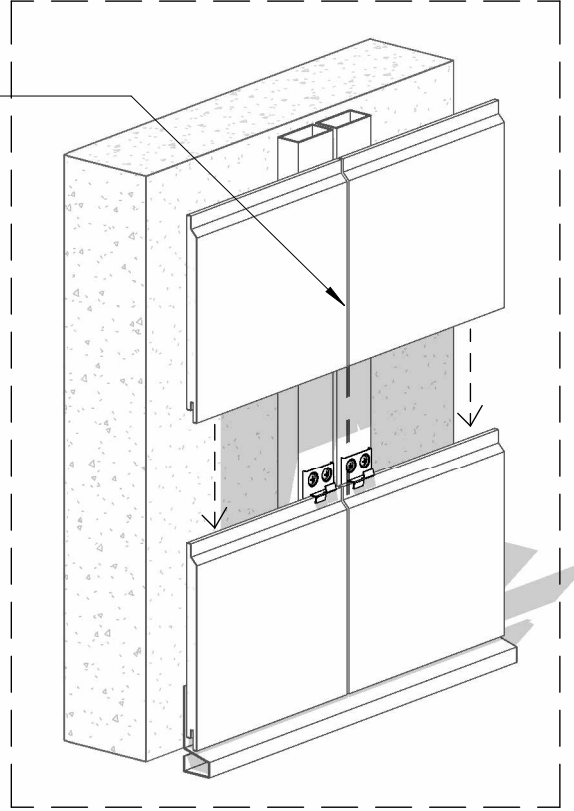


3D View การเรียงแผ่นในแนวตั้ง

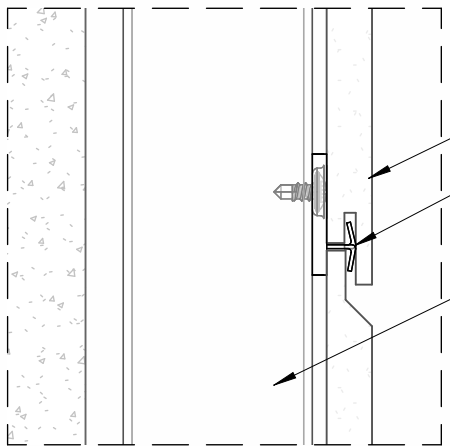
เว้นร่อง 3-5 มม. แล้วยาแนว  
ด้วย กาวยาแนวอะคริลิก เอสซีจี  
ยาวตลอดแนว

Clip Lock ยึดด้วย Screw ปลาย  
สว่าน 13 mm. 2 ตัว เข้ากับโครง  
เหล็กกล่องรูปพรรณ

แผ่น WOOD-D



3D View การเรียงแผ่นในแนวตั้ง  
กรณี รอยต่อแผ่นเว้นร่องยาแนว



ขยายการติดตั้งแผ่นต่อแผ่น

แผ่น WOOD-D

Clip Lock ยึดด้วย Screw ปลายสว่าน 13  
mm. 2 ตัว เข้ากับโครงเหล็กกล่องรูปพรรณ

โครงเหล็กรูปพรรณ ขนาด 50x50 mm.



Siam Fibre Cement Group Co.,Ltd

No.	Description	Date

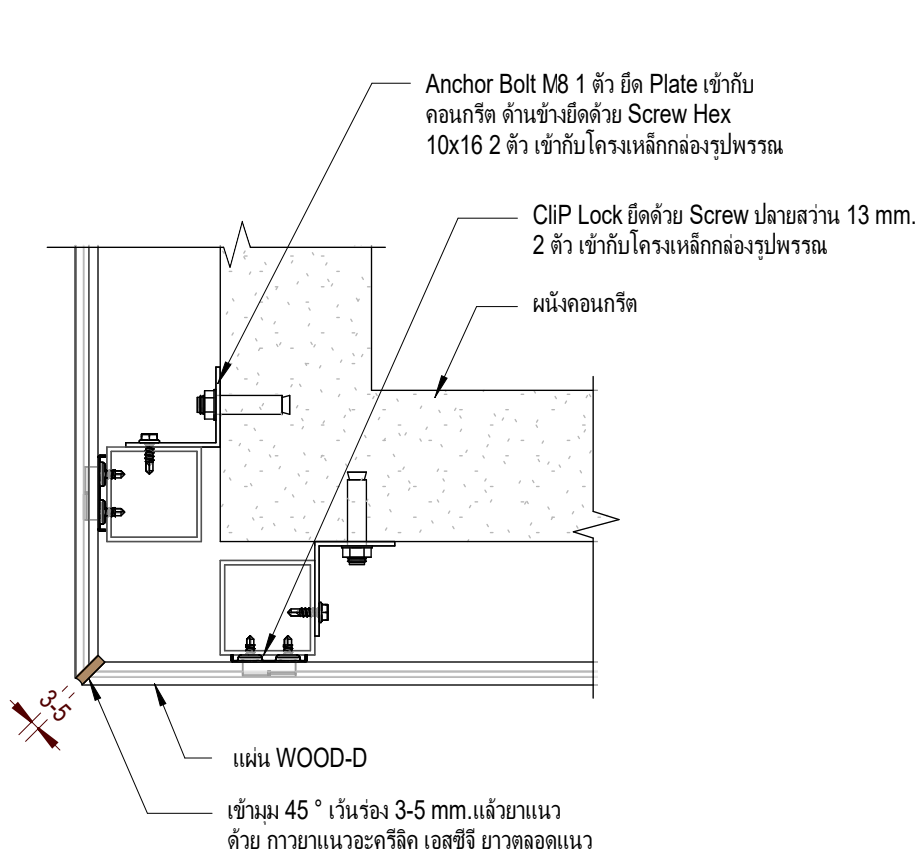
แบบติดตั้ง SCG WOOD-D  
SCG Siding ClipLock

Detail การติดตั้งแผ่น WOOD-D

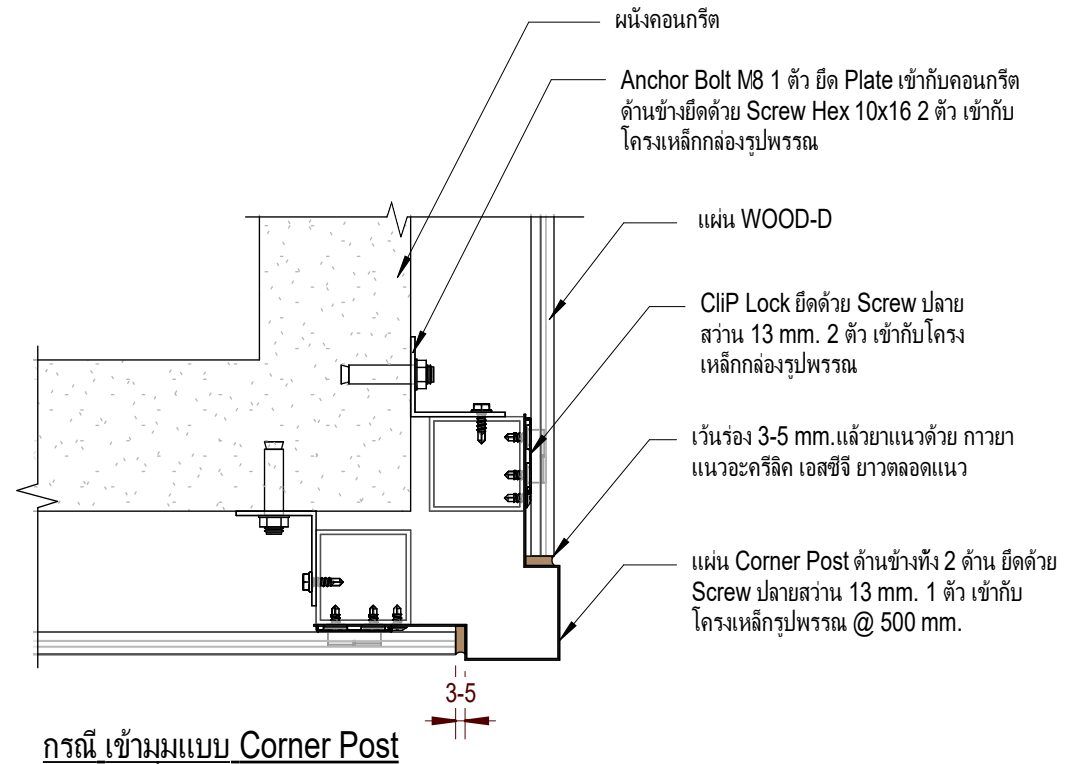
Date	01/11/2022
Drawn by	Sarayoot C.
Checked by	Tanapon P.
Approver	.....

A110

Scale



กรณี เข้ามุมแบบตัด 45°



กรณี เข้ามุมแบบ Corner Post



Siam Fibre Cement Group Co.,Ltd

No.	Description	Date

แบบติดตั้ง SCG WOOD-D  
SCG Siding ClipLock

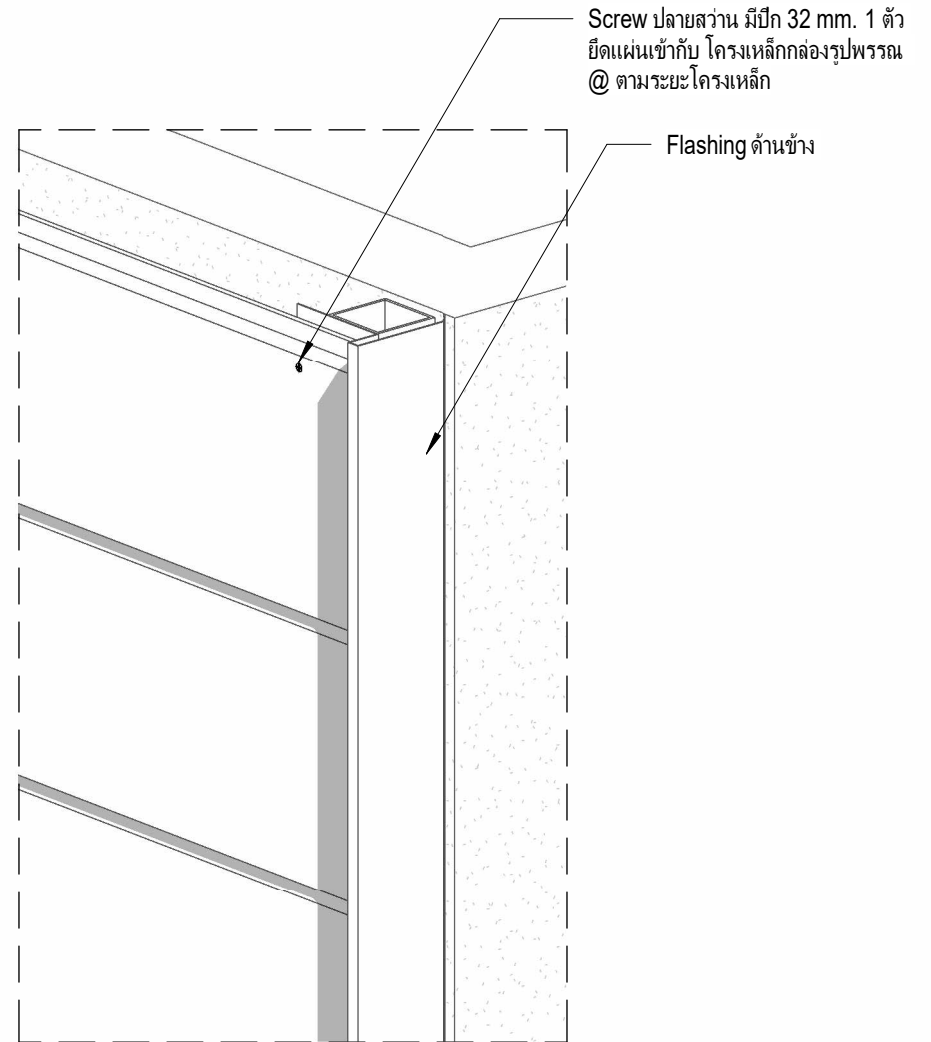
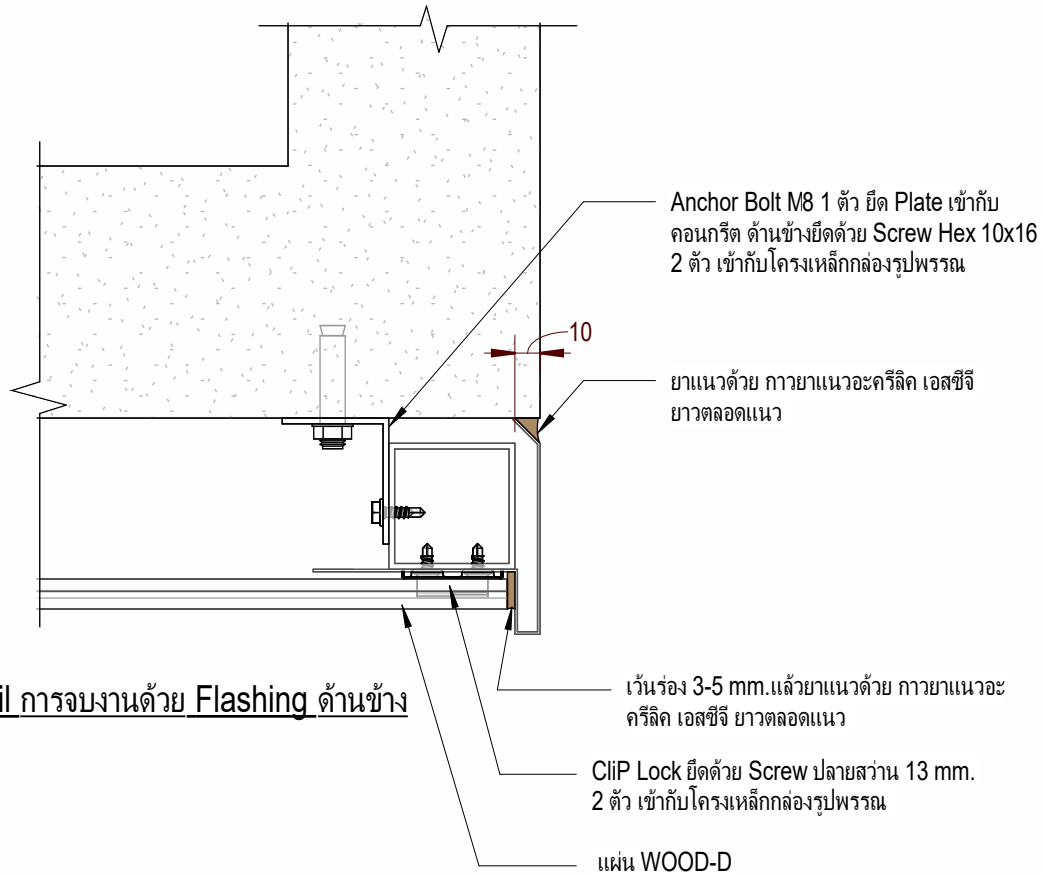
Detail การติดตั้งแบบเข้ามุม

Date	01/11/2022
Drawn by	Sarayoot C.
Checked by	Tanapon P.
Approver	.....


A111

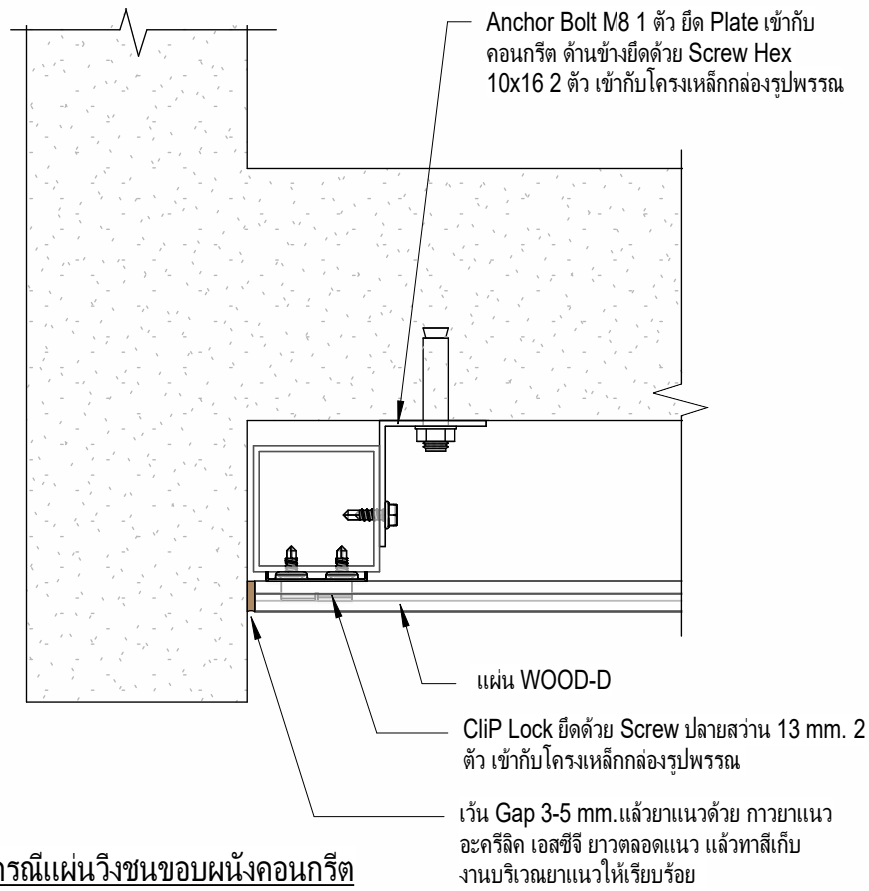
Scale

**Detail การจบงานด้วย Flashing ด้านข้าง**

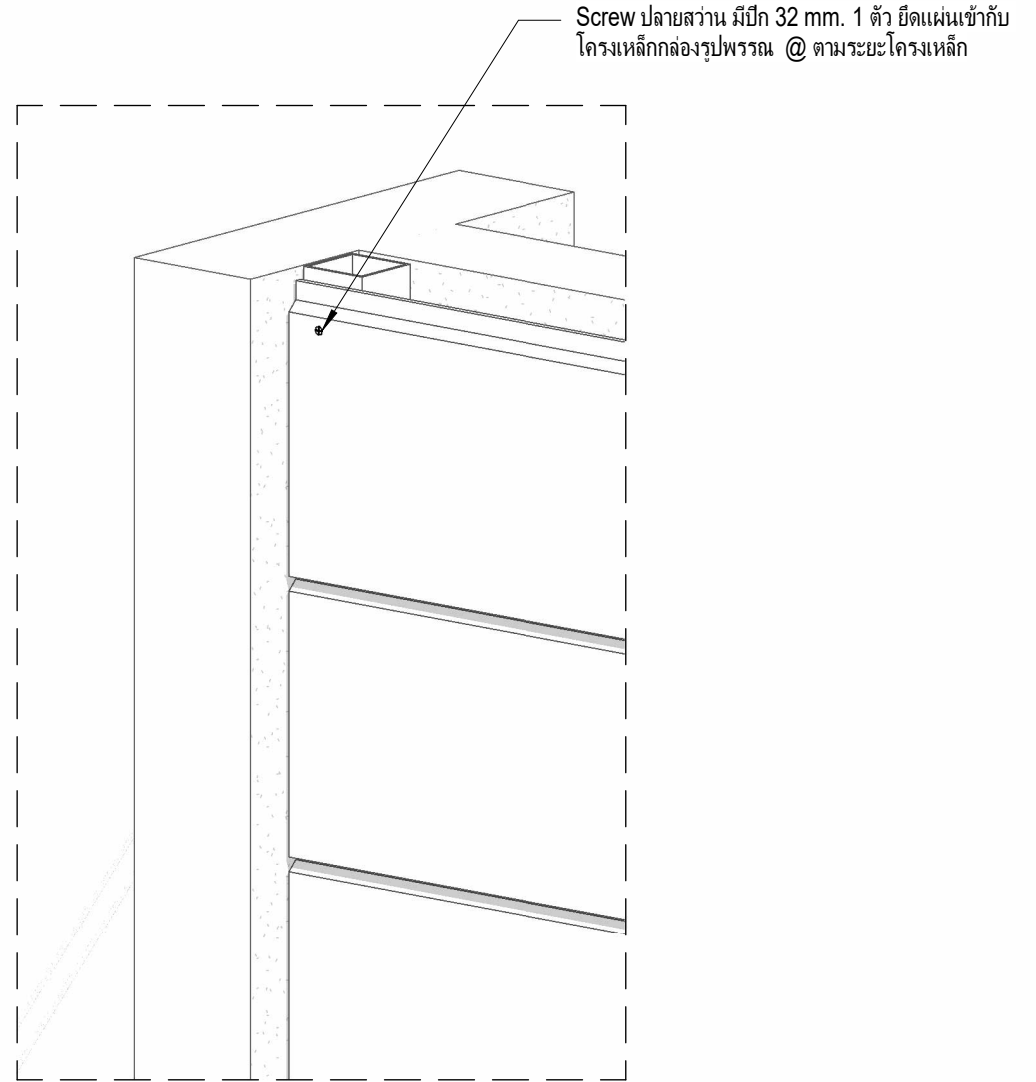


**3D View**

 Siam Fibre Cement Group Co.,Ltd	No.	Description	Date	แบบติดตั้ง SCG WOOD-D SCG Siding ClipLock	Detail การจบงานด้วย Flashing ด้านข้าง		
					Date	01/11/2022	A112
					Drawn by	Sarayoot C.	
					Checked by	Tanapon P.	
				Approver	.....	Scale	



การจบงาน กรณีแผ่นริงชนขอบผนังคอนกรีต



3D View



Siam Fibre Cement Group Co.,Ltd

No.	Description	Date

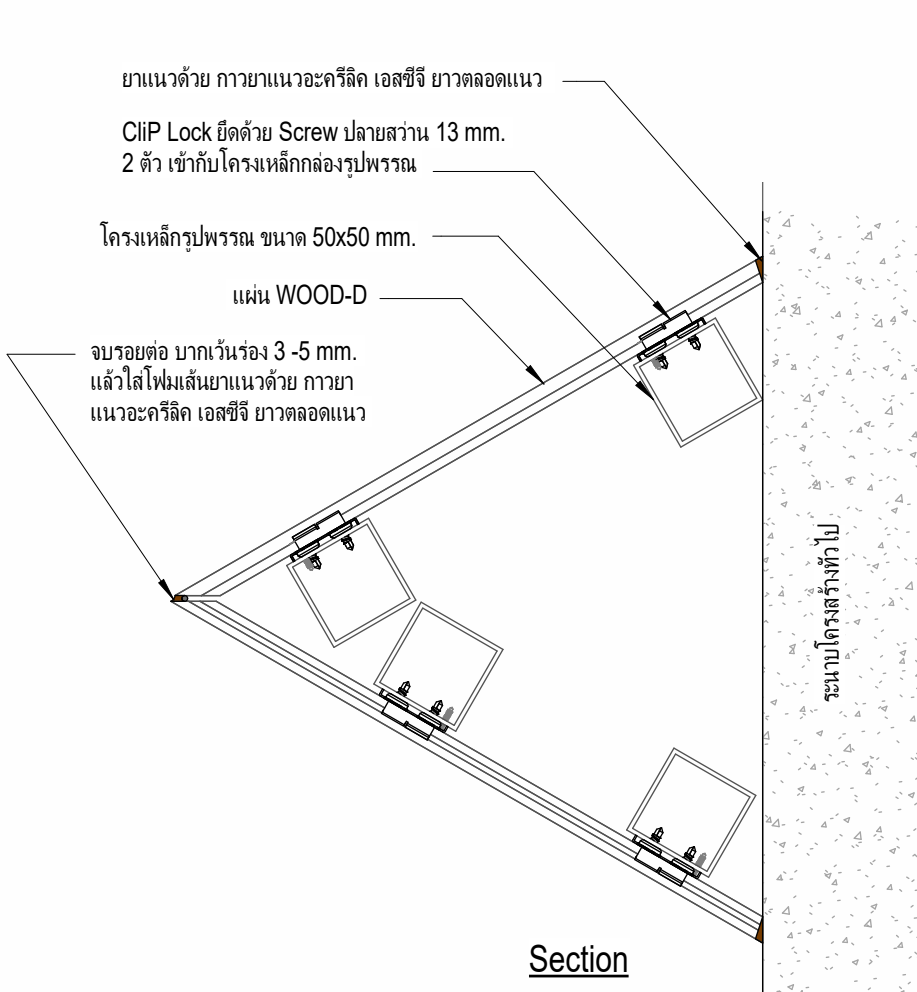
แบบติดตั้ง SCG WOOD-D  
SCG Siding ClipLock

Detail การจบงาน กรณีแผ่นริงชนขอบผนังคอนกรีต

Date	01/11/2022
Drawn by	Sarayoot C.
Checked by	Tanapon P.
Approver	.....

A113

Scale



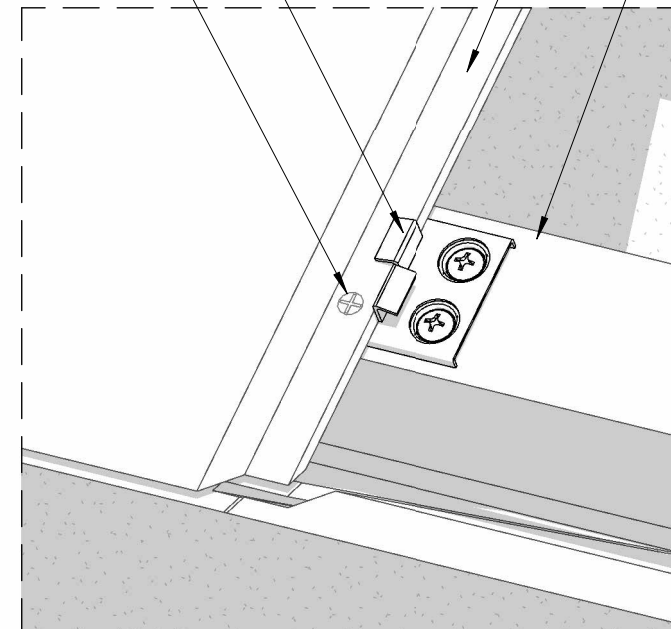
Section

CliP Lock ยึดด้วย Screw ปลายสว่าน 13 mm.  
2 ตัว เข้ากับโครงเหล็กกล่องรูปพรรณ

Screw ปลายสว่าน มีปีก 32 mm. 1 ตัว ยึด  
แผ่น WOOD-D เข้ากับ โครงเหล็กกล่อง  
รูปพรรณ ยึดอย่างน้อย 2จุด หัวท้ายแผ่น

แผ่น WOOD-D

โครงเหล็กรูปพรรณ  
ขนาด 50x50 mm.



แบบขยาย การยึดแผ่นเข้ากับโครงเหล็ก 3D View



Siam Fibre Cement Group Co.,Ltd

No.	Description	Date

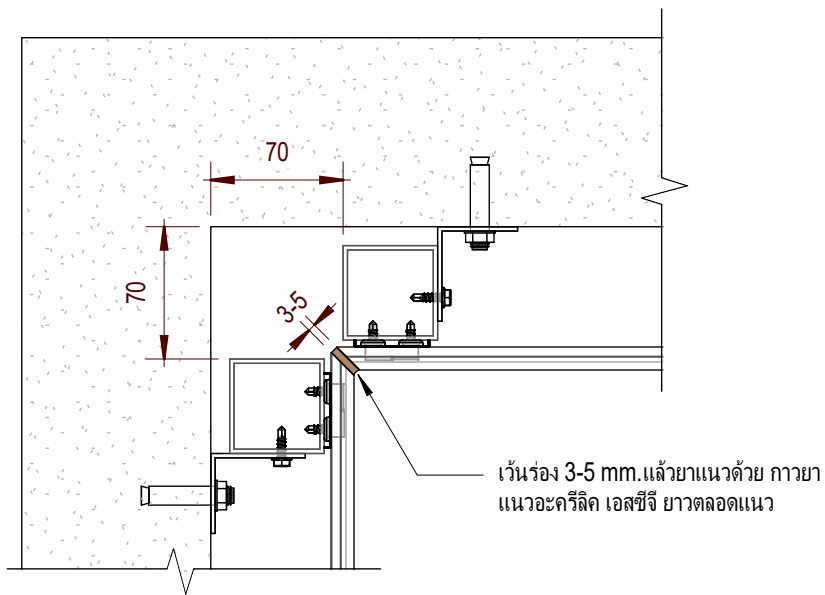
แบบติดตั้ง SCG WOOD-D  
SCG Siding ClipLock

Detail การติดตั้งแผ่น WOOD-D กรณีพิเศษ ติดแบบลาดเฉียง

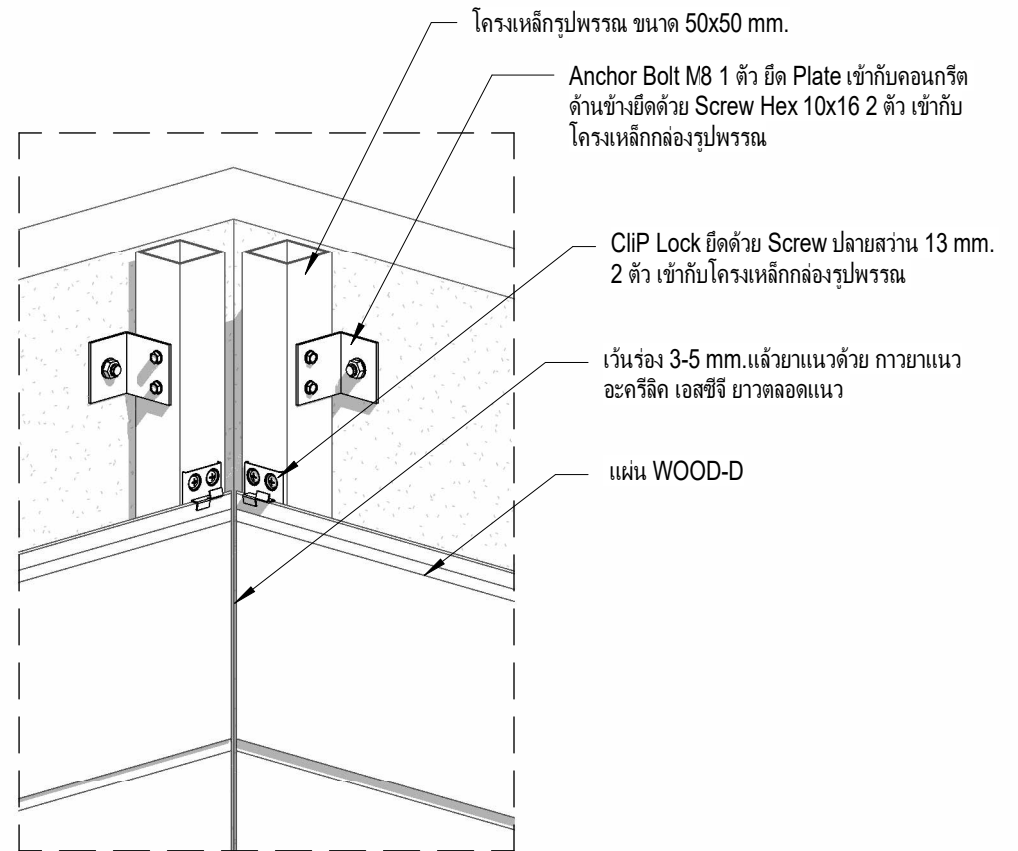
Date	01/11/2022
Drawn by	Sarayoot C.
Checked by	Tanapon P.
Approver	.....

A114

Scale



Detail การจบบมด้านใน



3D View



Siam Fibre Cement Group Co.,Ltd

No.	Description	Date

แบบติดตั้ง SCG WOOD-D  
SCG Siding ClipLock

Detail การจบบมด้านใน

Date	01/11/2022
Drawn by	Sarayoot C.
Checked by	Tanapon P.
Approver	.....

A115

Scale