

Shop Drawing

| NO. | DESCRIPTION | DATE |
|-----|-------------|------|
| | | |
| | | |
| | | |
| | | |
| | | |
| | | |
| | | |
| | | |
| | | |
| | | |

GERNERAL NOTE :

DRAWING TITLE :

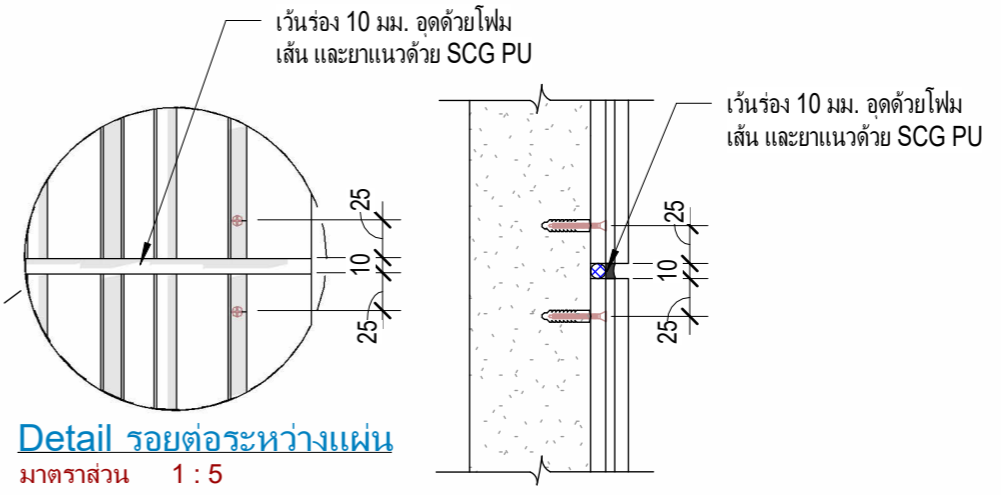
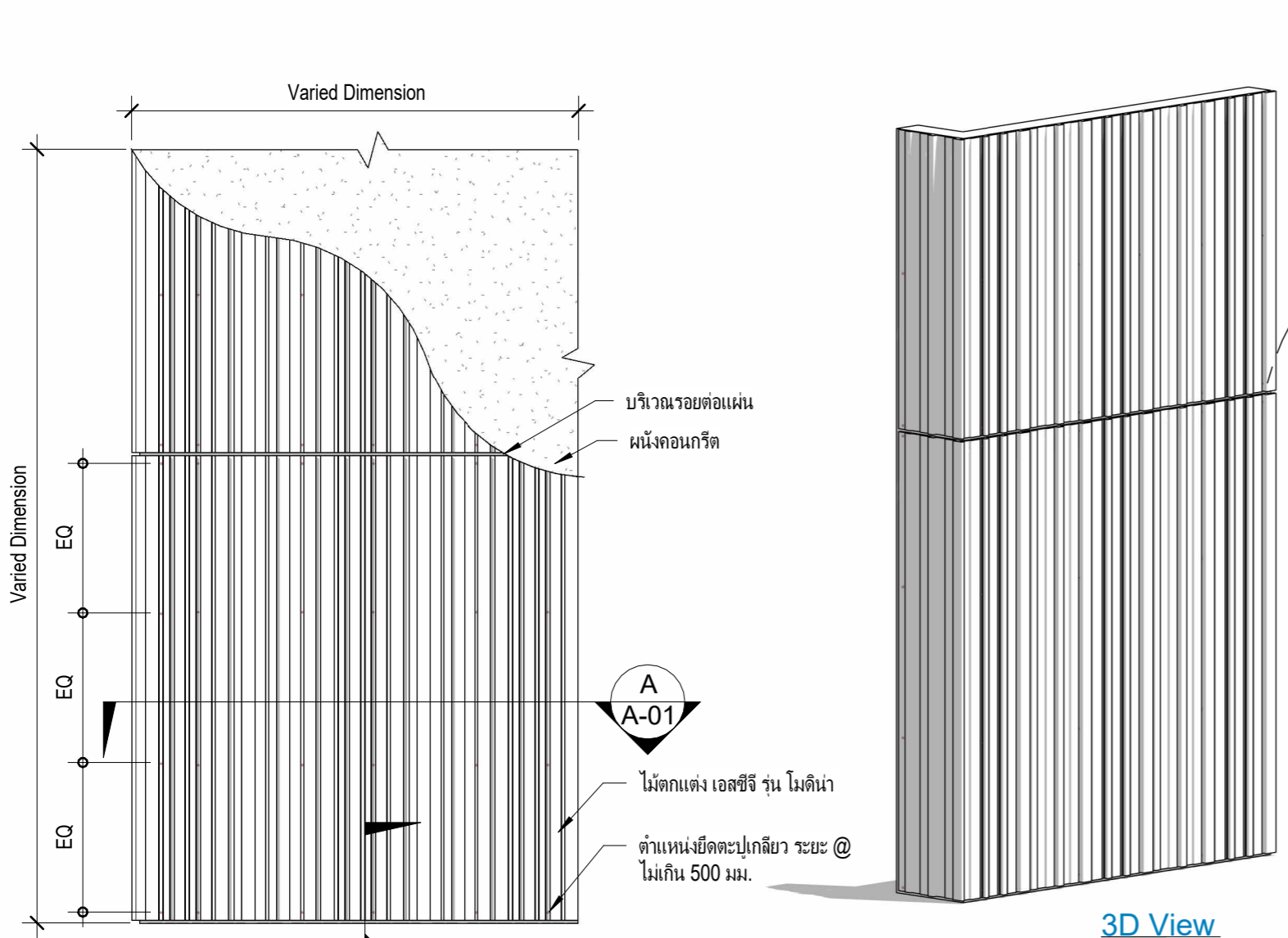
Detail ติดตั้งไม้ตกแต่ง เอสซีจี รุ่น โมดีน่า บนผนัง คอนกรีต

SHEET NO : A-01

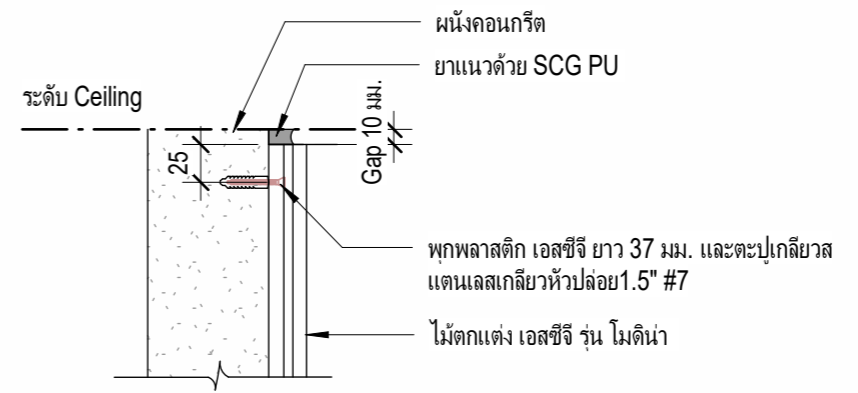
DRAWN DATE : 01/02/2023 SCALE :

SHEET TOTAL : 0001.00 As

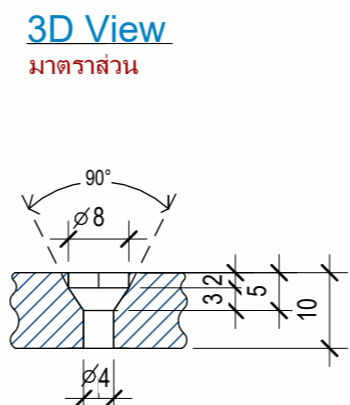
PROJECT NUMBER



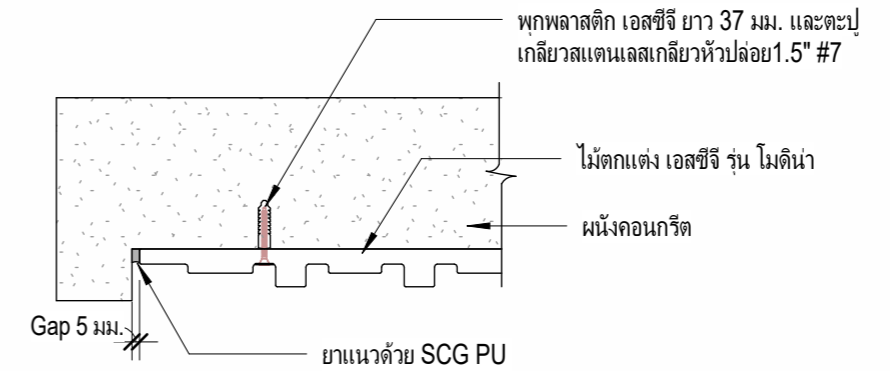
Section Detail รอยต่อระหว่างแผ่น
มาตราส่วน 1 : 5



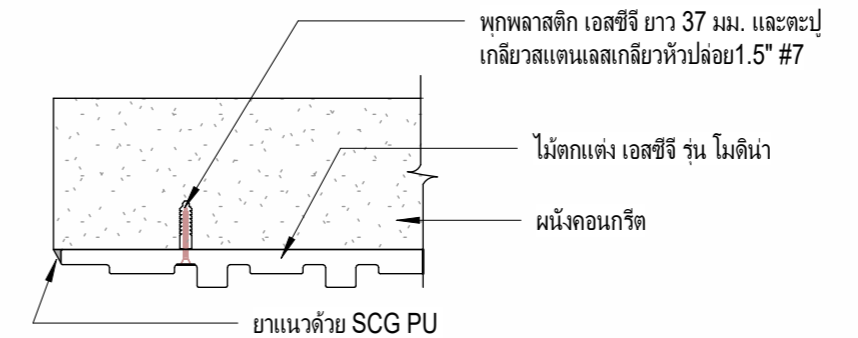
Detail งานด้านบน
มาตราส่วน 1 : 5



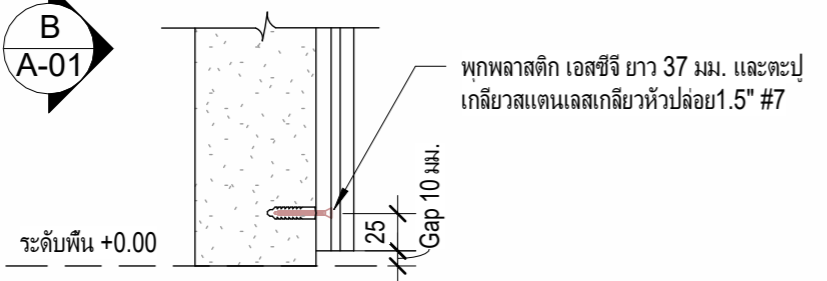
แบบขยายรูเจาะไม้โมดีน่า
มาตราส่วน 1 : 1



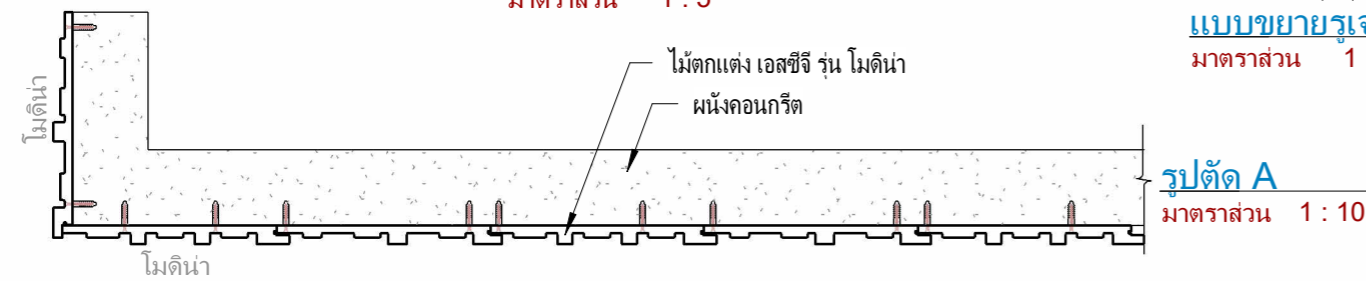
Detail งานด้านข้าง กรณีชนขอบคอนกรีต
มาตราส่วน 1 : 5



Detail งานด้านข้าง กรณีไม่ชนขอบคอนกรีต
มาตราส่วน 1 : 5



รูปตัด B
มาตราส่วน 1 : 5



รูปตัด A
มาตราส่วน 1 : 10

- หมายเหตุ :
1. การติดตั้ง Modeena ตามมาตรฐานจะติดตั้งเข้ากับโครงเหล็ก แบบการติดตั้งเข้ากับผนังคอนกรีตนี้ เป็น เพียงข้อเสนอแนะ นอกมาตรฐานงานติดตั้ง
 2. กรณีติดตั้งเข้ากับผนัง Precast ควรสอบถามเพิ่มเติมกับทางบริษัท precast เรื่องการเจาะยึดผนังว่าจะทำให้หมดการรับประกันผนังหรือไม่ และนำจะซึมเข้า precast หรือไม่
 3. การยึดเข้าผนังคอนกรีตควรตรวจสอบผนังให้ได้ระนาบ
 4. การจบงานปิดขอบบริเวณขอบแผ่น หรือบริเวณหน้าต่าง สามารถออกแบบวัสดุจบงานได้ขึ้นกับผู้ออกแบบ เช่น แฟลชซิง บัวปิดขอบ เป็นต้น
 5. บริเวณรอยต่อแผ่น และ บริเวณจบงานชนวัสดุปิดขอบ ให้เว้นร่อง 5-10 มม. และยาแนวด้วย กาวพียูยาแนว เอสซีจี