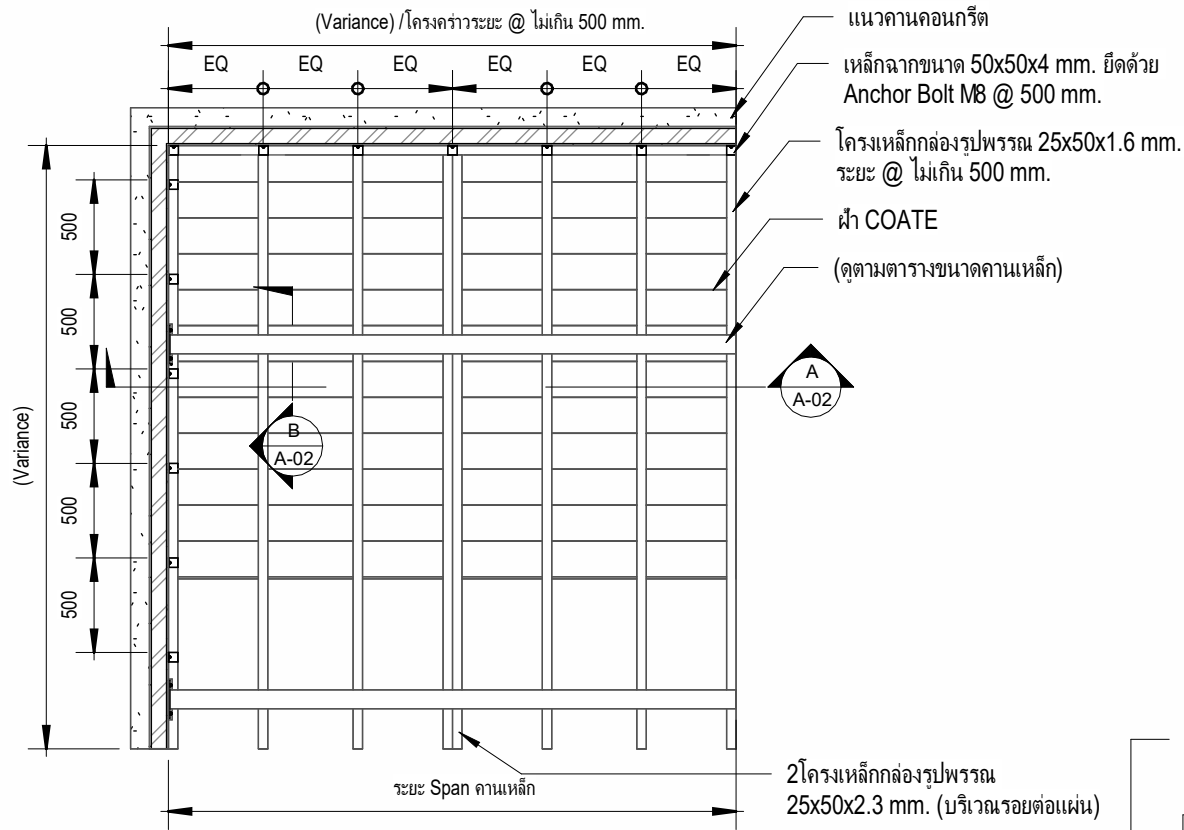


แบบติดตั้ง SCG COATE สำหรับงานฝ้า บนคานเหล็ก

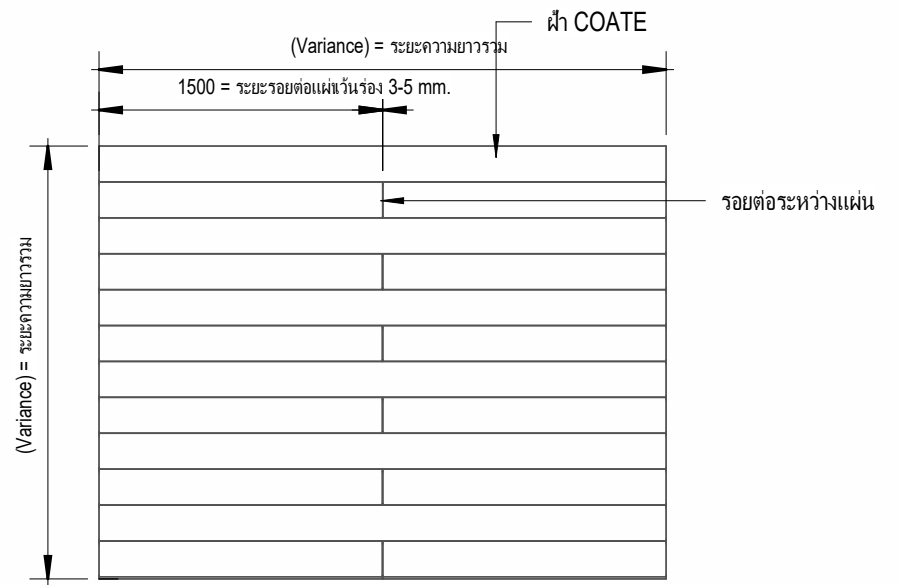
| Sheet List | |
|--------------|--|
| Sheet Number | Sheet Name |
| A-00 | หน้าปก |
| A-01 | แบบติดตั้ง SCG COATE สำหรับงานฝ้า บนคานเหล็ก |
| A-02 | Detail การยึดแผ่นฝ้า SCG COATE |

หมายเหตุ

1. ระนาบของโครงเหล็กจะต้องเสมอกัน หรือค่า error ไม่เกิน 3 มม.
2. แนะนำให้ติดตั้งที่ความสูงไม่เกิน 10 เมตรเท่านั้น กรณีใช้ในพื้นที่สูงกว่า 10 เมตร ต้องปรึกษาวิศวกรของบริษัทผู้ผลิต
3. ถ้าต้องการใช้โครงเหล็กขนาดอื่นๆ ให้ปรึกษาวิศวกรโครงสร้าง
4. กรณียึดโครงเหล็ก เข้ากับโครงสร้างเหล็กของอาคาร ให้ปรึกษาวิศวกรโครงสร้าง เรื่องขนาดเหล็กและระยะ Support

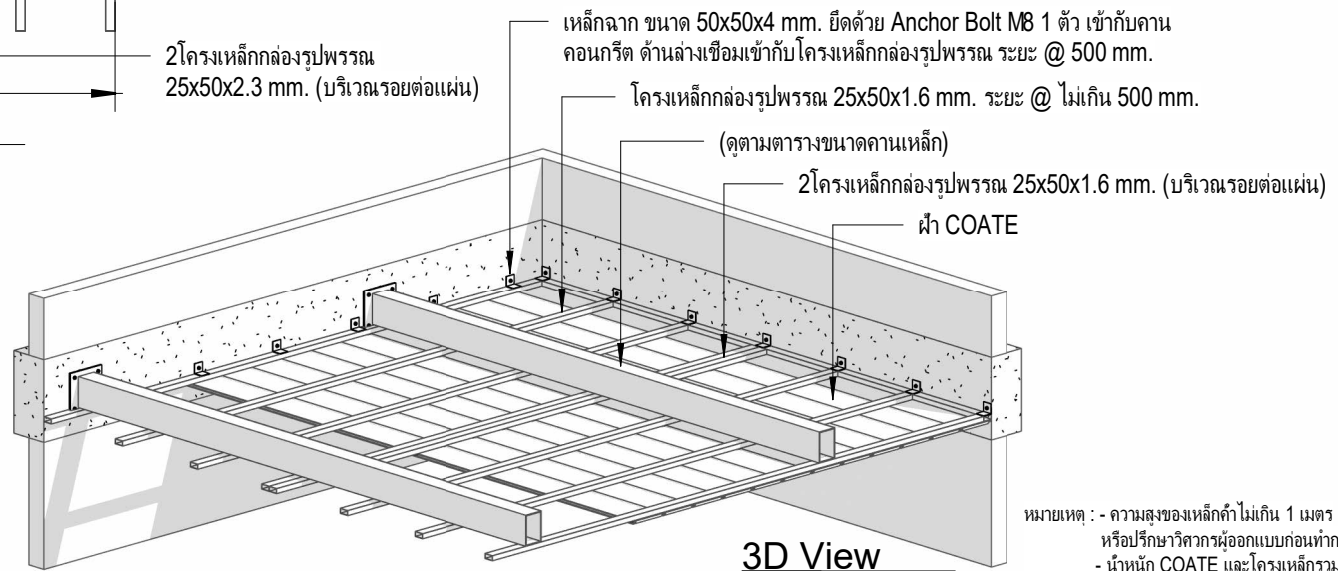


แปลนผ้า (Top View)
 มาตรฐาน 1 : 40



แปลน แสดงรอยต่อแผ่นไม้ (ต่อแบบสลัก 1 ต่อ 2)
 มาตรฐาน 1 : 40

| ตารางขนาดคานเหล็ก | |
|--------------------|--------------------------------|
| ระยะ Span คานเหล็ก | ขนาด |
| ≤ 1.50 m. | 50x25x2.3 mm. ระยะ @ 1.50 m. |
| 1.50 - 3.0 m. | 100x50x2.3 mm. ระยะ @ 1.50 m. |
| 3.0 - 4.0 m. | 125x75x2.3 mm. ระยะ @ 1.50 m. |
| 4.0 - 5.0 m. | 150x50x4.5 mm. ระยะ @ 1.50 m. |
| 5.0 - 6.0 m. | 150x100x4.5 mm. ระยะ @ 1.50 m. |
| 6.0 - 7.0 m. | 200x100x4.5 mm. ระยะ @ 1.50 m. |
| ≥ 7.0 m. | ปรึกษา วิศวกร ผู้ออกแบบ |



3D View
 มาตรฐาน

หมายเหตุ : - ความสูงของเหล็กค้ำไม่เกิน 1 เมตร
 หรือปรึกษาวิศวกรผู้ออกแบบก่อนทำการติดตั้ง
 - น้ำหนัก COATE และโครงเหล็กรวมกัน ประมาณ 24 กก./ตร.ม.
 - การใช้สีสำหรับไม้ผ้า ใช้สีกับงาน 2 กระป๋อง คือสีพื้นกับสีแต่งลาย



Siam Fibre Cement Group Co.,Ltd

No. Description Date

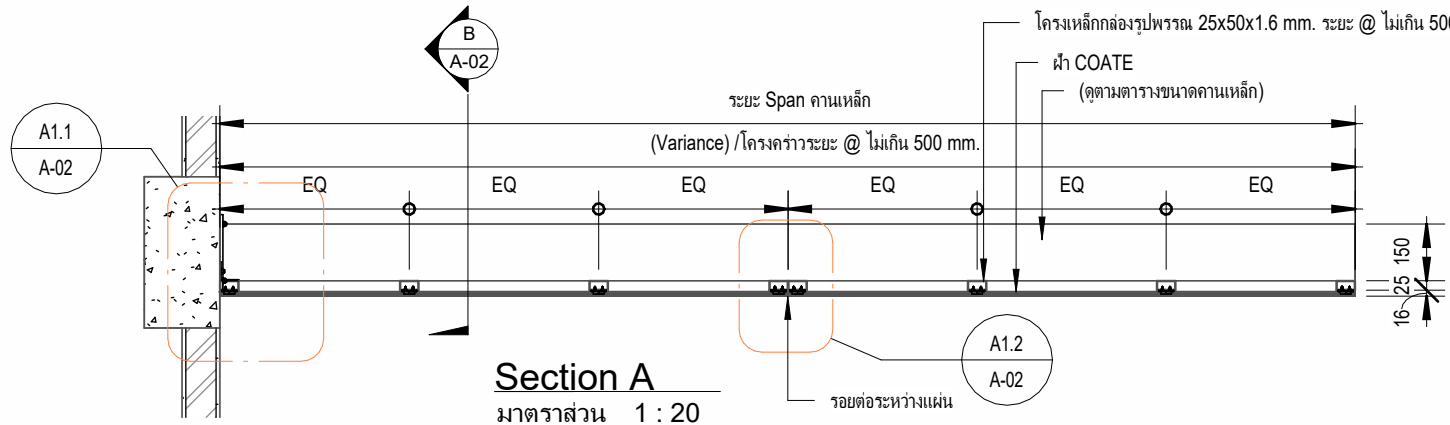
แบบติดตั้งผ้า SCG COATE

แบบติดตั้ง SCG COATE สำหรับงานผ้า บนคานเหล็ก

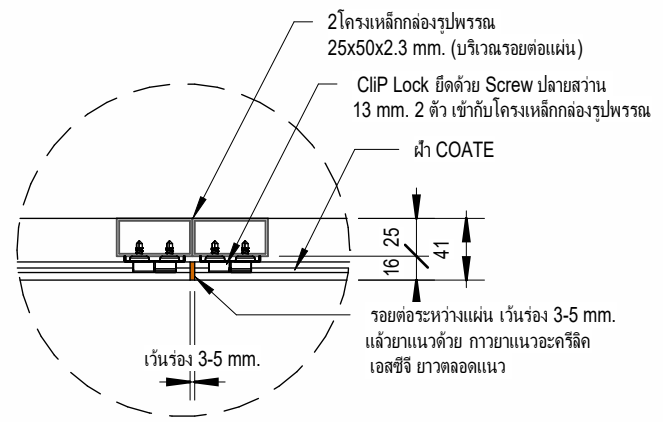
Date 23/11/2023
 Drawn by Sarayoot C.
 Checked by Tanapon P.
 Approver

A-01

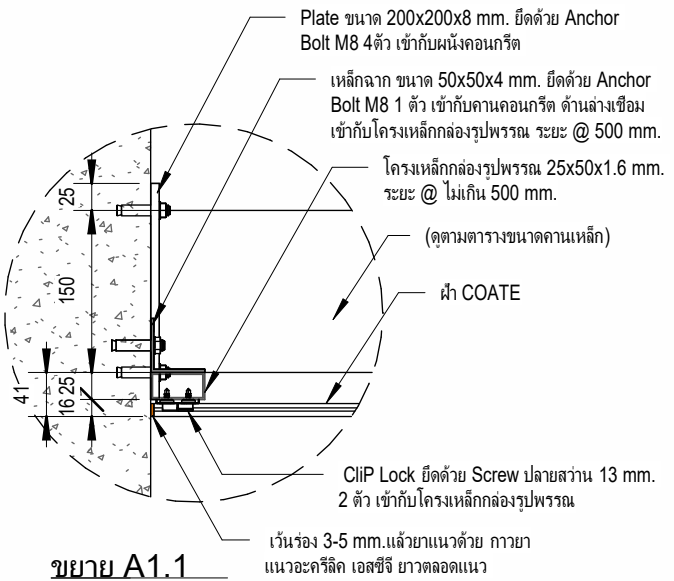
Scale



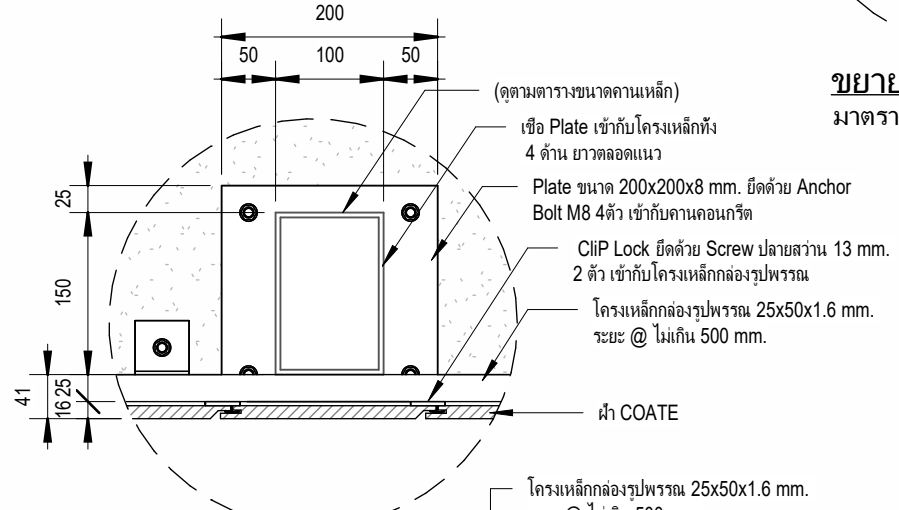
Section A
มาตราส่วน 1 : 20



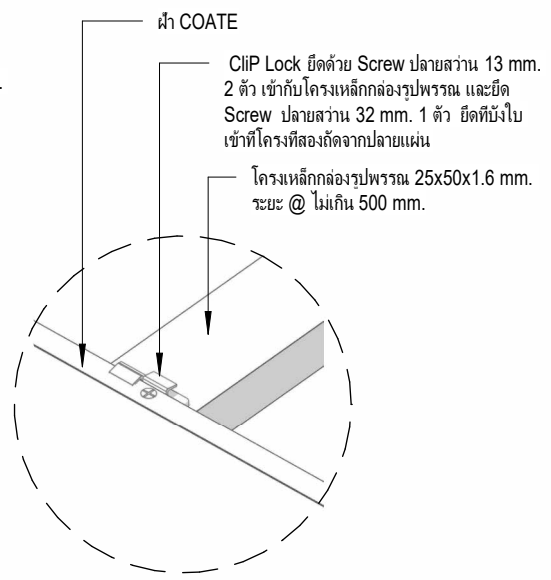
ขยาย A1.2
มาตราส่วน 1 : 5



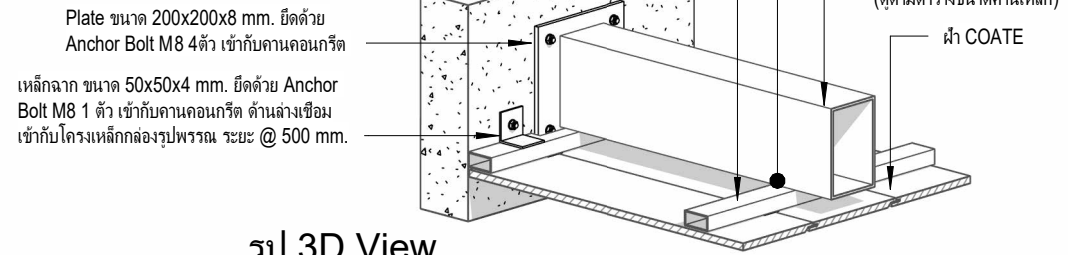
ขยาย A1.1
Non : Scale



ขยาย Section B
Non : Scale



Detail ยึด Screw ที่แผ่นบังใบ COATE
Non : Scale



รูป 3D View
มาตราส่วน Non : Scale



Siam Fibre Cement Group Co.,Ltd

| No. | Description | Date |
|-----|-------------|------|
| | | |
| | | |
| | | |

แบบติดตั้งฝ้า SCG COATE

Detail การยึดแผ่นฝ้า SCG COATE

| | |
|------------|-------------|
| Date | 23/11/2023 |
| Drawn by | Sarayoot C. |
| Checked by | Tanapon P. |
| Approver | |

A-02

Scale